

## Indexbultar • med monteringsfläns

22120.0937



### Produktbeskrivning

Indexbultar används för indexering av hål.  
För tunnväggiga detaljer.  
Denna modell kännetecknas av sina små inbyggnadsmått.

### Material

#### Fläns

- Zink gjutet, förzinkat genom galvanisering

#### Låspinne

- Stål, härdat

#### Grepp

- Termoplast (PA 6), svart, matt

### Drift

Vid låsning dras knoppen ut och vrids 90°.

### Mer information

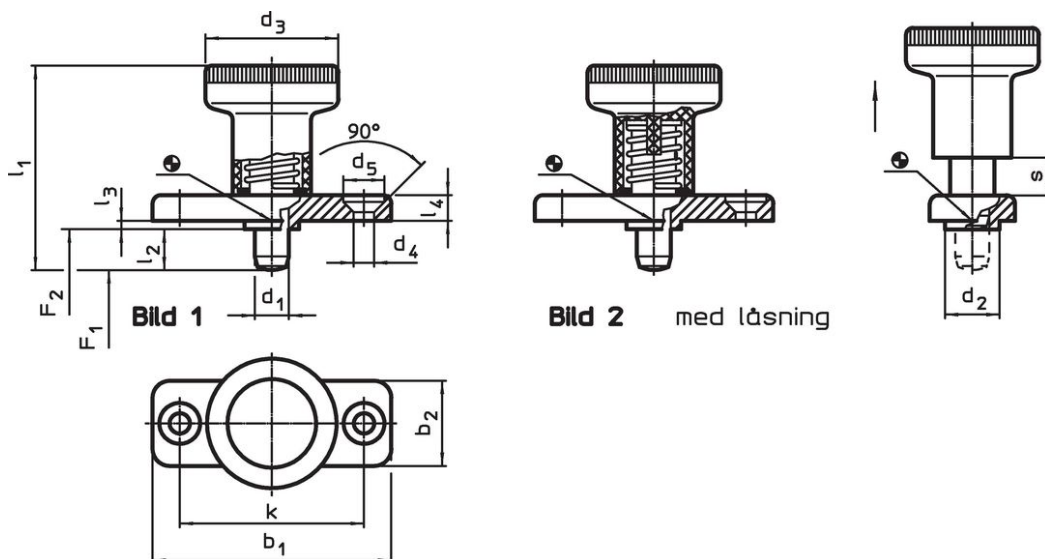
#### Not

Knopp ej demonterbar

#### Ytterligare produkter

- Lokaliseringsbussningar, för indexbultar

### Ritning



### Orderinformation

| Dimension                  |                |                |                |                |                |                |                |    |                |                |                |   |                | Fj. tryck <sup>1)</sup> |      | min. max. |     | [g]        | Art.nr. <sup>2)</sup> |      |  |  |  |  |
|----------------------------|----------------|----------------|----------------|----------------|----------------|----------------|----------------|----|----------------|----------------|----------------|---|----------------|-------------------------|------|-----------|-----|------------|-----------------------|------|--|--|--|--|
| d <sub>1</sub>             | l <sub>2</sub> | b <sub>1</sub> | b <sub>2</sub> | d <sub>2</sub> | d <sub>3</sub> | d <sub>4</sub> | d <sub>5</sub> | k  | l <sub>1</sub> | l <sub>3</sub> | l <sub>4</sub> | s | F <sub>1</sub> | F <sub>2</sub>          | min. | max.      | [N] |            |                       | [°C] |  |  |  |  |
| -0,02                      |                |                |                | -0,02          |                |                |                |    |                | -0,15          |                |   |                | ~                       | ~    |           |     |            |                       |      |  |  |  |  |
| -0,05                      |                |                |                | -0,1           |                |                |                |    |                |                |                |   |                |                         |      |           |     |            |                       |      |  |  |  |  |
| [mm]                       |                |                |                |                |                |                |                |    |                |                |                |   |                |                         |      |           |     |            |                       |      |  |  |  |  |
| Med låsning – Bild 2, stål |                |                |                |                |                |                |                |    |                |                |                |   |                |                         |      |           |     |            |                       |      |  |  |  |  |
| 6                          | 14             | 40             | 18             | 10             | 25             | 4,3            | 8,3            | 30 | 45             | 2,5            | 4,5            | 6 | 8,5            | 22                      | -30  | 80        | 38  | 22120.0937 |                       |      |  |  |  |  |

<sup>1)</sup> Statistiskt medelvärde

<sup>2)</sup> Låspinnen är inte helt infällbar

## Användningsexempel



## Överensstämmelse

### RoHS-kompatibel

Innehåller bly - överensstämmer enligt undantag 6a / 6b / 6c

### Innehåller SVHC-ämnen >0,1 % w/w

Innehåller bly - SVHC-lista [REACH] per 27.06.2024.

### Innehåller proposition 65-ämnen



Bly kan orsaka cancer och reproduktionsskador vid exponering  
<https://www.P65Warnings.ca.gov/>

### Fri från konfliktmineraler

Denna produkt innehåller inga ämnen betecknade som konfliktmineraler" såsom tantal, tenn, guld eller volfram från Demokratiska republiken Kongo eller angränsande länder."