

## Indexbultar • med monteringsfläns

22120.0928



### Produktbeskrivning

Indexbultar används för indexering av hål.  
För tunnväggiga detaljer.  
Denna modell kännetecknas av sina små inbyggnadsmått.

#### Material

##### Fläns

- Zink gjutet, förzinkat genom galvanisering

##### Låspinne

- Stål, härdat

##### Grepp

- Termoplast (PA 6), svart, matt

#### Drift

Vid låsning dras knoppen ut och vrids 90°.

#### Mer information

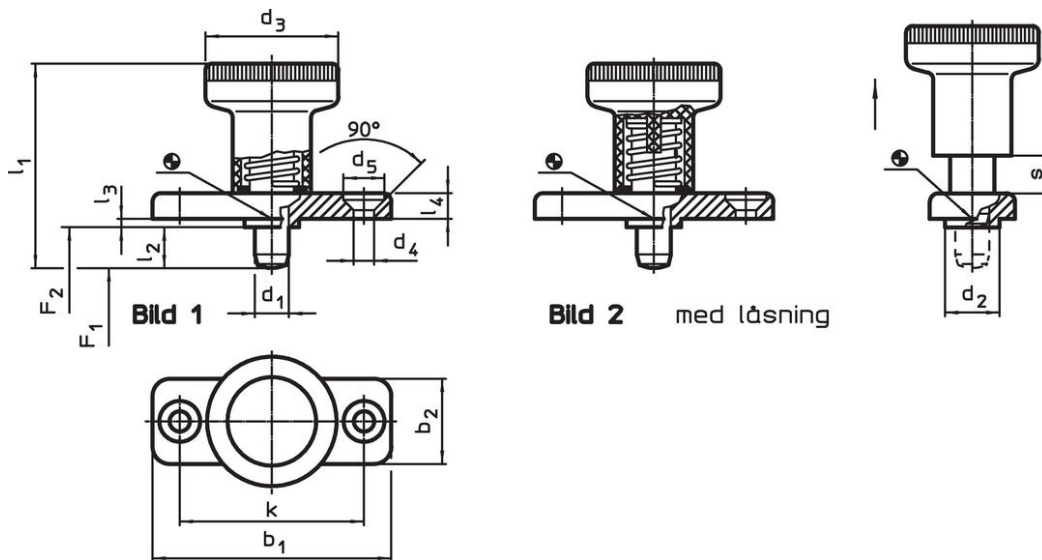
##### Not

Knopp ej demonterbar

##### Ytterligare produkter

- Lokaliseringsbussningar, för indexbultar

### Ritning



### Orderinformation

Dimension														Fj. tryck <sup>1)</sup>		min. max.		[g]	Art.nr.						
d <sub>1</sub>	l <sub>2</sub>	b <sub>1</sub>	b <sub>2</sub>	d <sub>2</sub>	d <sub>3</sub>	d <sub>4</sub>	d <sub>5</sub>	k	l <sub>1</sub>	l <sub>3</sub>	l <sub>4</sub>	s	F <sub>1</sub>	F <sub>2</sub>	min.	max.	[N]			[°C]					
-0,02				-0,02						-0,15				~	~										
-0,05				-0,1																					
[mm]																				[N]		[°C]		[g]	
Utan låsning – Bild 1, stål																									
8	8	46	20	12	31	5,3	10,4	34	44	2,5	5,5	8		15,5	28	-30	80	60		22120.0928					

<sup>1)</sup> Statistiskt medelvärde

## Användningsexempel



## Överensstämmelse

### RoHS-kompatibel

Innehåller bly - överensstämmer enligt undantag 6a / 6b / 6c

### Innehåller SVHC-ämnen >0,1 % w/w

Innehåller bly - SVHC-lista [REACH] per 27.06.2024.

### Innehåller proposition 65-ämnen



Bly kan orsaka cancer och reproduktionsskador vid exponering  
<https://www.P65Warnings.ca.gov/>

### Fri från konfliktmineraler

Denna produkt innehåller inga ämnen betecknade som konfliktmineraler" såsom tantal, tenn, guld eller volfram från Demokratiska republiken Kongo eller angränsande länder."