

Indexbultar • utan gänga, svetsbar

22120.0828



Produktbeskrivning

Indexbultar används för indexering av hål.

Material

Kropp

- Stål, svartoxiderat, svetsbart

Låspinne

- Stål, härdat

Montering

Monteras genom limning eller svetsning.

Mer information

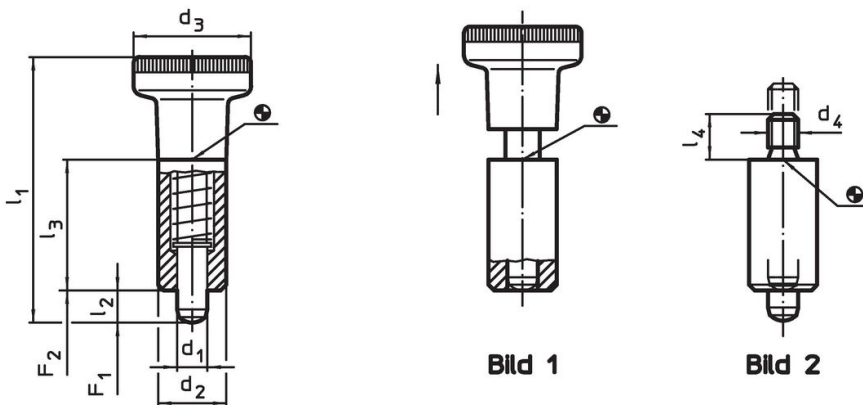
Not

Knopp ej demonterbar

Ytterligare produkter

- Lokaliseringsbussningar , för indexbultar

Ritning

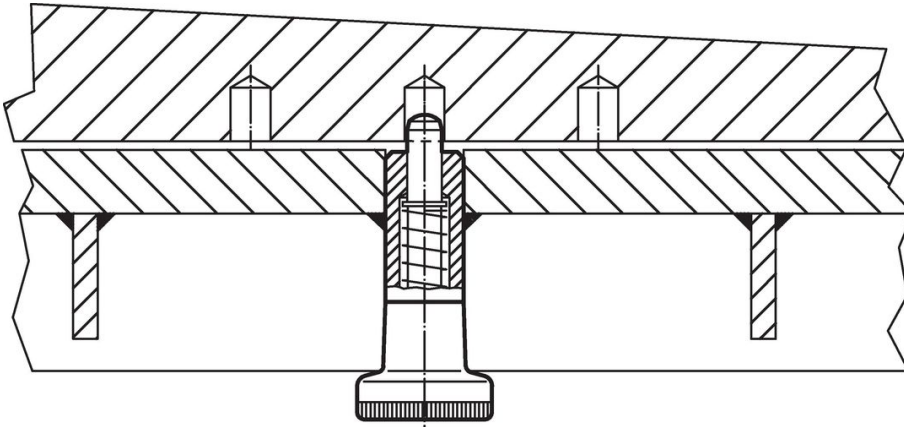


Orderinformation

Dimension						Fj. tryck ¹⁾		max.		Art.nr.
d ₁	d ₂	d ₄	l ₂ min.	l ₃	l ₄	F ₁ ~	F ₂ ~	[°C]	[g]	
[mm]						[N]				
-0,02	h9									
-0,05										
Utän grepp – Bild 2										
8	18	M8	8	34	12	12	31	250	67	22120.0828

¹⁾ Statistiskt medelvärde

Användningsexempel



Överensstämmelse

RoHS-kompatibel

Innehåller bly - överensstämmer enligt undantag 6a / 6b / 6c

Innehåller SVHC-ämnen >0,1 % w/w

Innehåller bly - SVHC-lista [REACH] per 27.06.2024.

Innehåller proposition 65-ämnen



Bly kan orsaka cancer och reproduktionsskador vid exponering
<https://www.P65Warnings.ca.gov/>

Fri från konfliktmineraler

Denna produkt innehåller inga ämnen betecknade som konfliktmineraler" såsom tantal, tenn, guld eller volfram från Demokratiska republiken Kongo eller angränsande länder."