

## Indexbultar • utan gänga, svetsbar

22120.0825



### Produktbeskrivning

Indexbultar används för indexering av hål.

#### Material

##### Kropp

- Stål, svartoxiderat, svetsbart

##### Låspinne

- Stål, härdat

#### Montering

Monteras genom limning eller svetsning.

#### Mer information

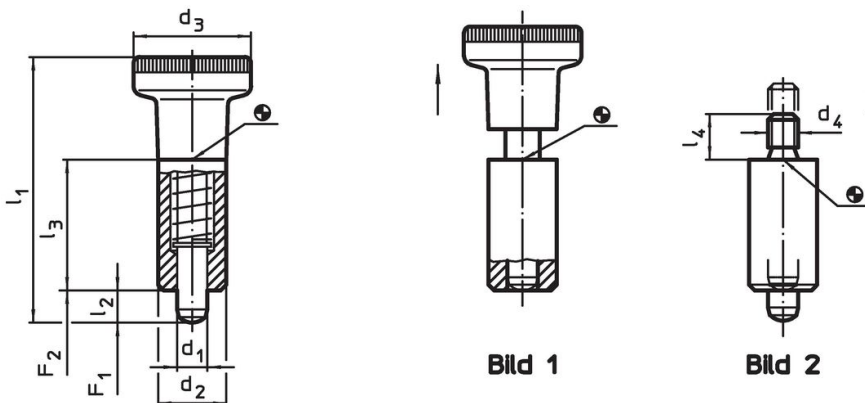
##### Not

Knopp ej demonterbar

##### Ytterligare produkter

- Lokaliseringsbussningar, för indexbultar

### Ritning



### Orderinformation

Dimension						Fj. tryck <sup>1)</sup>		max.		Art.nr.
d <sub>1</sub>	d <sub>2</sub>	d <sub>4</sub>	l <sub>2</sub> min.	l <sub>3</sub>	l <sub>4</sub>	F <sub>1</sub>	F <sub>2</sub>	[°C]	[g]	
-0,02	h9					~	~			
[mm]						[N]				
<b>Utän grepp – Bild 2</b>										
5	12	M5	5	22	6	7	16	250	19	22120.0825

<sup>1)</sup> Statistiskt medelvärde

## Användningsexempel



## Överensstämmelse

### RoHS-kompatibel

Innehåller bly - överensstämmer enligt undantag 6a / 6b / 6c

### Innehåller SVHC-ämnen >0,1 % w/w

Innehåller bly - SVHC-lista [REACH] per 27.06.2024.

### Innehåller proposition 65-ämnen



Bly kan orsaka cancer och reproduktionsskador vid exponering  
<https://www.P65Warnings.ca.gov/>

### Fri från konfliktmineraler

Denna produkt innehåller inga ämnen betecknade som konfliktmineraler" såsom tantal, tenn, guld eller volfram från Demokratiska republiken Kongo eller angränsande länder."