

Indexbultar • utan gänga, svetsbar

22120.0808



Produktbeskrivning

Indexbultar används för indexering av hål.

Material

- Kropp**
- Stål, svartoxiderat, svetsbart
- Låspinne**
- Stål, härdat
- Grepp**
- Thermoplast (PA 6), svart

Montering

Monteras genom limning eller svetsning.

Mer information

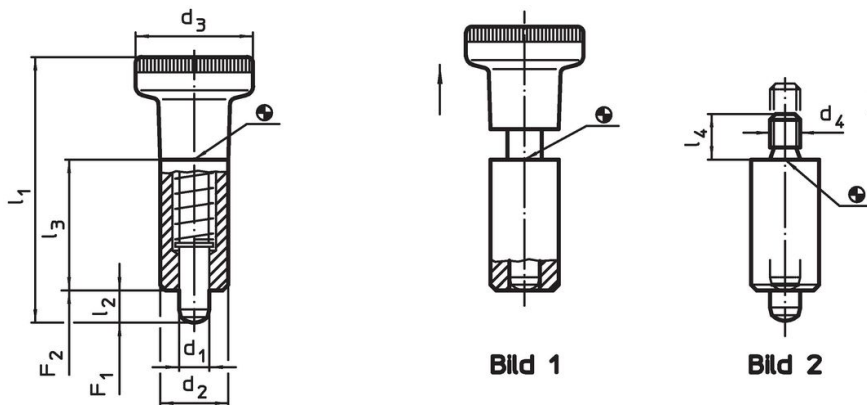
Not

Knopp ej demonterbar

Ytterligare produkter

- Lokaliseringsbussningar , för indexbultar

Ritning



Orderinformation

Dimension						Fj. tryck ¹⁾		min. max.		[g]	Art.nr.
d ₁	d ₂	d ₃	l ₁	l ₂	l ₃	F ₁	F ₂	min.	max.		
-0,02	h9		~	min.		~	~				
-0,05											
[mm]											
[N]											
[°C]											
[g]											
Med grepp – Bild 1											
8	18	31	69	8	34	12	31	-30	80	84	22120.0808

¹⁾ Statistiskt medelvärde

Användningsexempel



Överensstämmelse

RoHS-kompatibel

Innehåller bly - överensstämmer enligt undantag 6a / 6b / 6c

Innehåller SVHC-ämnen >0,1 % w/w

Innehåller bly - SVHC-lista [REACH] per 27.06.2024.

Innehåller proposition 65-ämnen



Bly kan orsaka cancer och reproduktionsskador vid exponering
<https://www.P65Warnings.ca.gov/>

Fri från konfliktmineraler

Denna produkt innehåller inga ämnen betecknade som konfliktmineraler" såsom tantal, tenn, guld eller volfram från Demokratiska republiken Kongo eller angränsande länder."