

## Indexbultar • utan gänga, svetsbar

22120.0805



### Produktbeskrivning

Indexbultar används för indexering av hål.

#### Material

**Kropp**  
• Stål, svartoxiderat, svetsbart

**Låsbinne**  
• Stål, härdat

**Grepp**  
• Thermoplast (PA 6), svart

#### Montering

Monteras genom limning eller svetsning.

#### Mer information

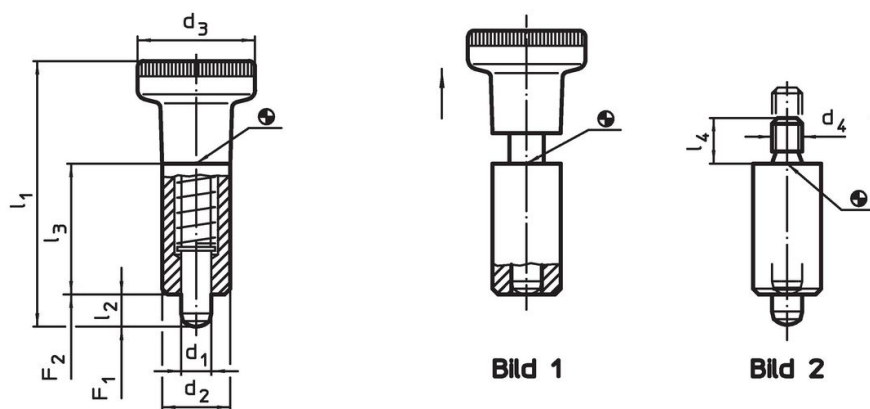
#### Not

Knopp ej demonterbar

#### Ytterligare produkter

- Lokaliseringsbussningar, för indexbultar

### Ritning



### Orderinformation

Dimension			Fj. tryck <sup>1)</sup>		min.   max.		[g]	Art.nr.
d <sub>1</sub>	d <sub>2</sub>	d <sub>3</sub>	l <sub>1</sub>	l <sub>2</sub>	l <sub>3</sub>	min.		
-0,02 -0,05	h9		~	min.				
[mm]							[°C]	
<b>Med grepp – Bild 1</b>								
5	12	21	45	5	22	7	16	-30   80   25   22120.0805

<sup>1)</sup> Statistiskt medelvärde

## Användningsexempel



## Överensstämmelse

### RoHS-kompatibel

Innehåller bly - överensstämmer enligt undantag 6a / 6b / 6c

### Innehåller SVHC-ämnen >0,1 % w/w

Innehåller bly - SVHC-lista [REACH] per 23.01.2024

### Innehåller proposition 65-ämnen



Bly kan orsaka cancer och reproduktionsskador vid exponering  
<https://www.P65Warnings.ca.gov/>

### Fri från konfliktmineraler

Denna produkt innehåller inga ämnen betecknade som konfliktmineraler" såsom tantal, tenn, guld eller volfram från Demokratiska republiken Kongo eller angränsande länder."