

**Indexbultar • enkelt utförande**  
22120.0798



**Produktbeskrivning**

Montering begränsas till applikationer som inte kräver noggrann positionering.  
Enkelt utförande med mycket små dimensioner.

**Material**

**Kropp**

- Rostfritt stål 1.4305

**Låspinne**

- Rostfritt stål 1.4305

**Grepp**

- Termoplast (PA 6), svart, matt

**Drift**

Vid användandet av läsbar modell, knappen dras ut, vrid den 90° och säkra med spåret (när låspinnen inte får skjuta ut).

**Mer information**

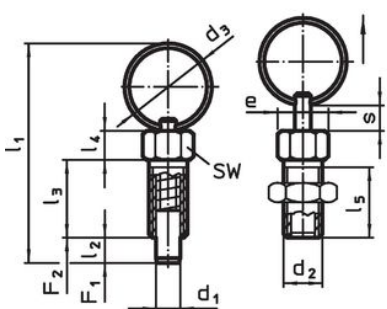
**Not**

Låsmutter beställs separat.  
Knopp ej demonterbar

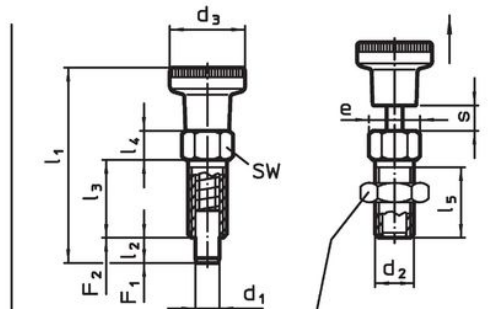
**Ytterligare produkter**

- Lokaliseringsbussningar, för indexbultar

**Ritning**

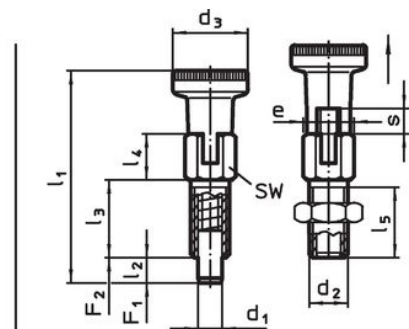


**Bild 1**



låsmutter  
22120.0704 - .0708 (stål)  
22120.0714 - .0718 (rostfritt stål)

**Bild 2**




**Bild 3**

## Orderinformation

Dimension											SW	Åtdragningsmoment max.	Fj. tryck <sup>1)</sup>		Temperatur		Vikt	Art.nr.	
d <sub>1</sub>	d <sub>2</sub>	d <sub>3</sub>	e	l <sub>1</sub>	l <sub>2</sub> min.	l <sub>3</sub>	l <sub>4</sub>	l <sub>5</sub>	s min.	[mm]			[Nm]	F <sub>1</sub> ~	F <sub>2</sub> ~	min.			max.
-0,05																			
Med knopp och låsning – Bild 3, rostfritt stål																			
8	M12	21	13,8	63,5	8	24	13,5	20,5	8	12	20	6	22	-30	80	33	22120.0798		

<sup>1)</sup> Statistiskt medelvärde

## Tillbehör

	Dimension d <sub>2</sub> [mm]	Nyckel storlek [mm]	Vikt [g]	Art.nr.
rostfritt stål				
	M12	18	7,6	22120.0718

## Användningsexempel



## Överensstämmelse

## RoHS-kompatibel

Överensstämmer med direktiv 2011/65/EU och direktiv 2015/863

## Innehåller inte SVHC-ämnen

Inga SVHC-ämnen med mer än 0,1 % w/w - SVHC-lista [REACH] per 23.01.2024.

## Innehåller inte ämnen i proposition 65

Inga Proposition 65-ämnen inkluderade

<https://www.P65Warnings.ca.gov/>

## Fri från konfliktmineraler

Denna produkt innehåller inga ämnen betecknade som konfliktmineraler" såsom tantal, tenn, guld eller volfram från Demokratiska republiken Kongo eller angränsande länder."