

Indexbultar • enkelt utförande  
22120.0793

## Produktbeskrivning

Montering begränsas till applikationer som inte kräver noggrann positionering.  
Enkelt utförande med mycket små dimensioner.

## Material

## Kropp

- Rostfritt stål 1.4305

## Låspinne

- Rostfritt stål 1.4305

## Grepp

- Termoplast (PA 6), svart, matt

## Drift

Vid användandet av läsbar modell, knappen dras ut, vrid den 90° och säkra med spåret (när låspinnen inte får skjuta ut).

## Mer information

## Not

Låsmutter beställs separat.  
Knopp ej demonterbar

## Ytterligare produkter

- Lokaliseringsbussningar, för indexbultar

## Ritning

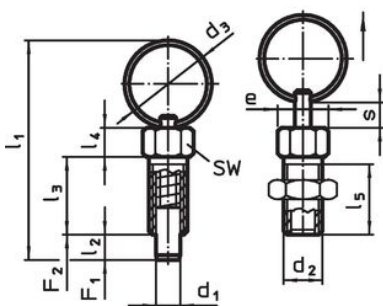


Bild 1

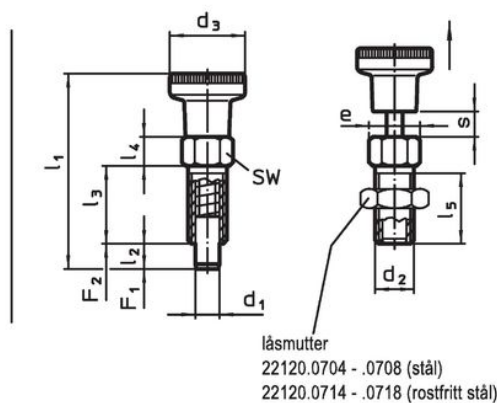


Bild 2

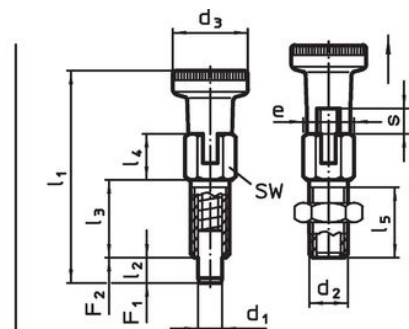



Bild 3

## Orderinformation

Dimension											SW Åtdragningsmoment max.	Fj. tryck <sup>1)</sup>		Temperatur		Vikt [g]	Art.nr.
d <sub>1</sub>	d <sub>2</sub>	d <sub>3</sub>	e	l <sub>1</sub>	l <sub>2</sub> min.	l <sub>3</sub>	l <sub>4</sub>	l <sub>5</sub>	s min.	[mm]		F <sub>1</sub> ~	F <sub>2</sub> ~	min.	max.		
-0,05																	
<b>Med knapp och låsning – Bild 3, rostfritt stål</b>																	
3	M6	12	6,9	32,5	3,5	12	7	10	3,5	6	2	3	12	-30	80	3,8	22120.0793

<sup>1)</sup> Statistiskt medelvärde

## Tillbehör

	Dimension d <sub>2</sub> [mm]	Nyckel storlek [mm]	Vikt [g]	Art.nr.
<b>rostfritt stål</b>				
	M 6	10	1,3	22120.0714

## Användningsexempel



## Överensstämmelse

## RoHS-kompatibel

Överensstämmer med direktiv 2011/65/EU och direktiv 2015/863

## Innehåller inte SVHC-ämnen

Inga SVHC-ämnen med mer än 0,1 % w/w - SVHC-lista [REACH] per 23.01.2024.

## Innehåller inte ämnen i proposition 65

Inga Proposition 65-ämnen inkluderade

<https://www.P65Warnings.ca.gov/>

## Fri från konfliktmineraler

Denna produkt innehåller inga ämnen betecknade som konfliktmineraler" såsom tantal, tenn, guld eller volfram från Demokratiska republiken Kongo eller angränsande länder."