

## Indexbultar • enkelt utförande

22120.0786



### Produktbeskrivning

Montering begränsas till applikationer som inte kräver noggrann positionering.  
Enkelt utförande med mycket små dimensioner.

#### Material

##### Kropp

- Rostfritt stål 1.4305

##### Låspinne

- Rostfritt stål 1.4305

##### Grepp

- Termoplast (PA 6), svart, matt

#### Drift

Vid användandet av läsbar modell, knappen dras ut, vrid den 90° och säkra med spåret (när låspinnen inte får skjuta ut).

#### Mer information

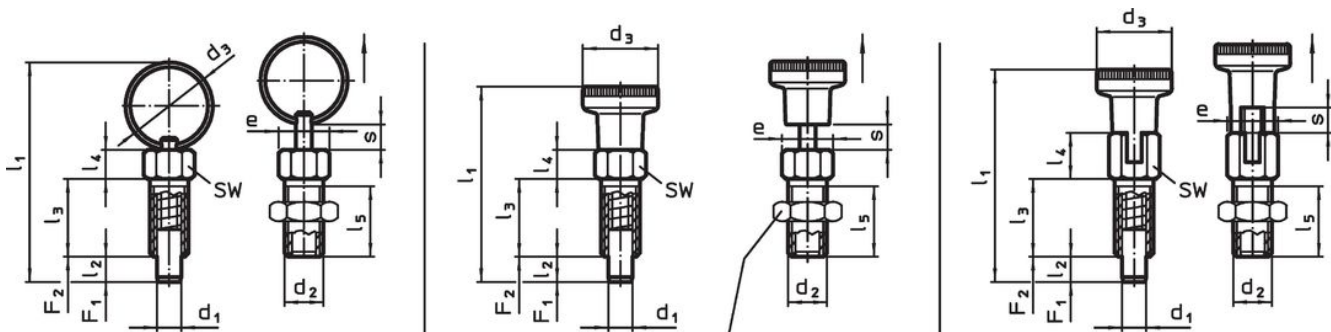
#### Not

Låsmutter beställs separat.  
Knopp ej demonterbar

#### Ytterligare produkter

- Lokaliseringsbussningar, för indexbultar

### Ritning



låsmutter  
22120.0704 - .0708 (stål)  
22120.0714 - .0718 (rostfritt stål)

Bild 1

Bild 2


Bild 3

## Orderinformation

Dimension										SW	Åtdragningsmoment max.	Fj. tryck <sup>1)</sup>		min.   max.		[g]	Art.nr.	
d <sub>1</sub>	d <sub>2</sub>	d <sub>3</sub>	e	l <sub>1</sub>	l <sub>2</sub> min.	l <sub>3</sub>	l <sub>4</sub>	l <sub>5</sub>	s min.			[mm]	[Nm]	F <sub>1</sub> ~	F <sub>2</sub> ~			[°C]
-0,05																		
Med knapp, ingen låsning – Bild 2, rostfritt stål																		
6	M10	18	11,5	49	6	20	7,5	17	6	10	15	5	21	-30	80	18		22120.0786

<sup>1)</sup> Statistiskt medelvärde

## Tillbehör

	Dimension d <sub>2</sub> [mm]	Nyckel storlek [mm]	[g]	Art.nr.
rostfritt stål				
	M10	16	5,3	22120.0716

## Användningsexempel



## Överensstämmelse

## RoHS-kompatibel

Överensstämmer med direktiv 2011/65/EU och direktiv 2015/863

## Innehåller inte SVHC-ämnen

Inga SVHC-ämnen med mer än 0,1 % w/w - SVHC-lista [REACH] per 23.01.2024.

## Innehåller inte ämnen i proposition 65

Inga Proposition 65-ämnen inkluderade

<https://www.P65Warnings.ca.gov/>

## Fri från konfliktmineraler

Denna produkt innehåller inga ämnen betecknade som konfliktmineraler" såsom tantal, tenn, guld eller volfram från Demokratiska republiken Kongo eller angränsande länder."