

Indexbultar • enkelt utförande

22120.0785



Produktbeskrivning

Montering begränsas till applikationer som inte kräver noggrann positionering.
Enkelt utförande med mycket små dimensioner.

Material

Kropp

- Rostfritt stål 1.4305

Låspinne

- Rostfritt stål 1.4305

Grepp

- Termoplast (PA 6), svart, matt

Drift

Vid användandet av läsbar modell, knappen dras ut, vrid den 90° och säkra med spåret (när låspinnen inte får skjuta ut).

Mer information

Not

Låsmutter beställs separat.
Knopp ej demonterbar

Ytterligare produkter

- Lokaliseringsbussningar, för indexbultar

Ritning

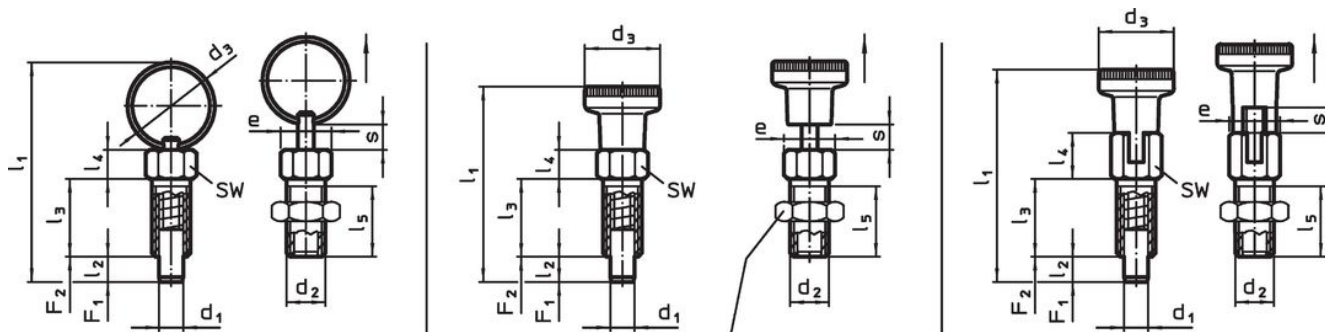


Bild 1

Bild 2

Bild 3


låsmutter
22120.0704 - .0708 (stål)
22120.0714 - .0718 (rostfritt stål)

Orderinformation

| Dimension | | | | | | | | | | SW | Åtdragningsmoment | | Fj. tryck ¹⁾ | | min. max. | | [g] | Art.nr. | |
|---|----------------|----------------|-----|----------------|------------------------|----------------|----------------|----------------|-----------|----|-------------------|------|-------------------------|---------------------|-------------|------|-----|---------|------------|
| d ₁ | d ₂ | d ₃ | e | l ₁ | l ₂ min. | l ₃ | l ₄ | l ₅ | s min. | | [mm] | [Nm] | F ₁ ~ | F ₂ ~ | [N] | [°C] | | | [g] |
| -0,05 | | | | | | | | | | | | | | | | | | | |
| Med knapp, ingen låsning – Bild 2, rostfritt stål | | | | | | | | | | | | | | | | | | | |
| 5 | M8 | 16 | 9,2 | 40 | 5 | 16 | 6 | 13,5 | 5 | 8 | 7 | 5 | 24 | -30 | 80 | 9,2 | | | 22120.0785 |

¹⁾ Statistiskt medelvärde

Tillbehör

| | Dimension d ₂ [mm] | Nyckel storlek [mm] | [g] | Art.nr. |
|---|-------------------------------------|------------------------|-----|------------|
| rostfritt stål | | | | |
|  | M 8 | 13 | 2,8 | 22120.0715 |

Användningsexempel



Överensstämmelse

RoHS-kompatibel

Överensstämmer med direktiv 2011/65/EU och direktiv 2015/863

Innehåller inte SVHC-ämnen

Inga SVHC-ämnen med mer än 0,1 % w/w - SVHC-lista [REACH] per 23.01.2024.

Innehåller inte ämnen i proposition 65

Inga Proposition 65-ämnen inkluderade

<https://www.P65Warnings.ca.gov/>

Fri från konfliktmineraler

Denna produkt innehåller inga ämnen betecknade som konfliktmineraler" såsom tantal, tenn, guld eller volfram från Demokratiska republiken Kongo eller angränsande länder."