

Indexbultar • enkelt utförande
22120.0784



Produktbeskrivning

Montering begränsas till applikationer som inte kräver noggrann positionering.
Enkelt utförande med mycket små dimensioner.

Material

Kropp

- Rostfritt stål 1.4305

Låspinne

- Rostfritt stål 1.4305

Grepp

- Termoplast (PA 6), svart, matt

Drift

Vid användandet av läsbar modell, knappen dras ut, vrid den 90° och säkra med spåret (när låspinnen inte får skjuta ut).

Mer information

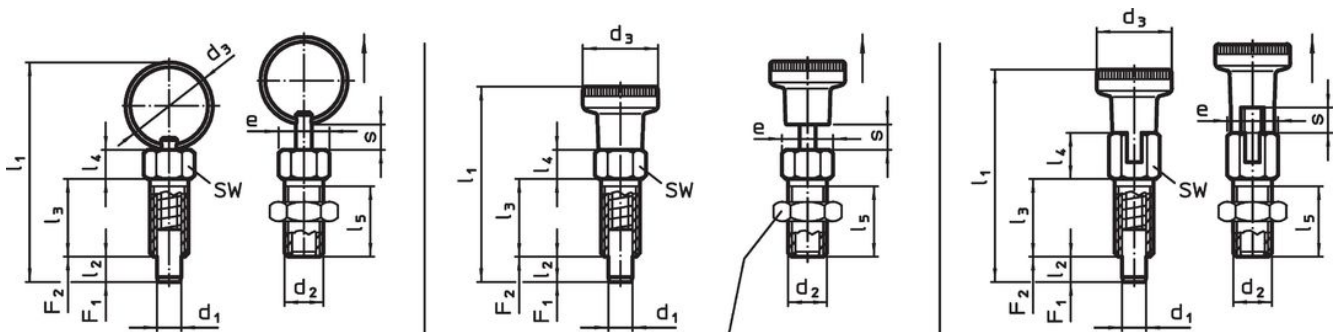
Not

Låsmutter beställs separat.
Knopp ej demonterbar

Ytterligare produkter

- Lokaliseringsbussningar, för indexbultar

Ritning



låsmutter
22120.0704 - .0708 (stål)
22120.0714 - .0718 (rostfritt stål)

Bild 1

Bild 2


Bild 3

Orderinformation

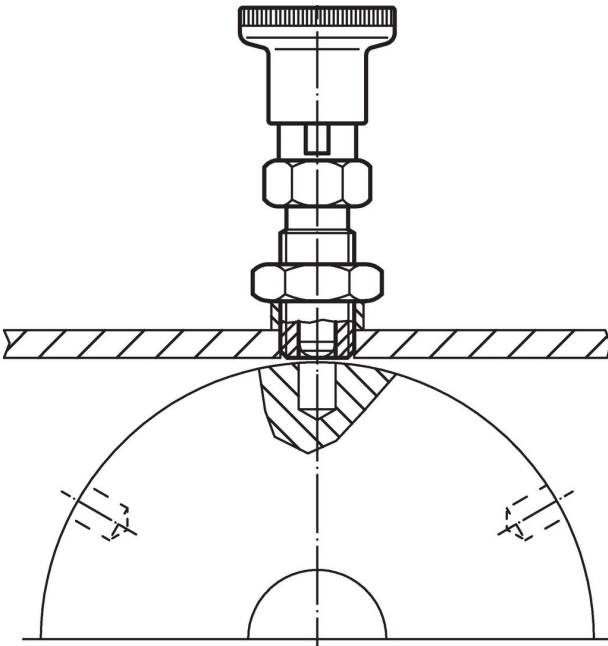
Dimension										SW	Åtdragningsmoment max.	Fj. tryck ¹⁾		min. max.		[g]	Art.nr.	
d ₁	d ₂	d ₃	e	l ₁	l ₂ min.	l ₃	l ₄	l ₅	s min.			[mm]	[Nm]	F ₁ ~	F ₂ ~			[°C]
-0,05																		
Med knapp, ingen låsning – Bild 2, rostfritt stål																		
4	M6	12	6,9	30,5	4	12	4,5	10	4	6	2	3	12	-30	80	3,8	22120.0784	

¹⁾ Statistiskt medelvärde

Tillbehör

	Dimension d ₂ [mm]	Nyckel storlek [mm]	[g]	Art.nr.
rostfritt stål				
	M 6	10	1,3	22120.0714

Användningsexempel



Överensstämmelse

RoHS-kompatibel

Överensstämmer med direktiv 2011/65/EU och direktiv 2015/863

Innehåller inte SVHC-ämnen

Inga SVHC-ämnen med mer än 0,1 % w/w - SVHC-lista [REACH] per 23.01.2024.

Innehåller inte ämnen i proposition 65

Inga Proposition 65-ämnen inkluderade

<https://www.P65Warnings.ca.gov/>

Fri från konfliktmineraler

Denna produkt innehåller inga ämnen betecknade som konfliktmineraler" såsom tantal, tenn, guld eller volfram från Demokratiska republiken Kongo eller angränsande länder."