

Indexbultar • enkelt utförande

22120.0776



Produktbeskrivning

Montering begränsas till applikationer som inte kräver noggrann positionering.
Enkelt utförande med mycket små dimensioner.

Material

Kropp

- Rostfritt stål 1.4305

Låspinne

- Rostfritt stål 1.4305

Dragring

- Rostfritt stål 1.4310

Drift

Vid användandet av läsbar modell, knappen dras ut, vrid den 90° och säkra med spåret (när låspinnen inte får skjuta ut).

Mer information

Not

Låsmutter beställs separat.

Ytterligare produkter

- Lokaliseringsbussningar, för indexbultar

Ritning

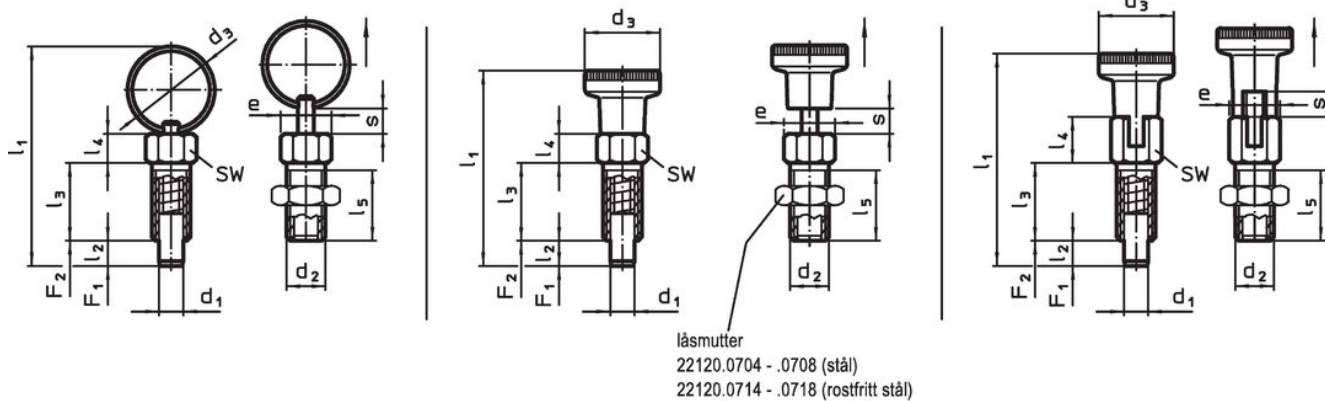


Bild 1

Bild 2



Bild 3

Orderinformation

Dimension											SW Åtdragningsmoment		Fj. tryck ¹⁾		max.		Art.nr.
d ₁	d ₂	d ₃	e	l ₁	l ₂ min.	l ₃	l ₄	l ₅	s min.	[mm]	[Nm]	F ₁ ~	F ₂ ~	[°C]	[g]		
-0,05																	
Med dragring, ingen låsning – Bild 1, rostfritt stål																	
6	M10	24	11,5	57,5	6	20	7,5	17	6	10	15	5	21	250	17		22120.0776

¹⁾ Statistiskt medelvärde

Tillbehör

	Dimension d_2 [mm]	Nyckel storlek [mm]	 [g]	Art.nr.
rostfritt stål				
	M10	16	5,3	22120.0716

Användningsexempel



Överensstämmelse

RoHS-kompatibel

Överensstämmer med direktiv 2011/65/EU och direktiv 2015/863

Innehåller inte SVHC-ämnen

Inga SVHC-ämnen med mer än 0,1 % w/w - SVHC-lista [REACH] per 23.01.2024.

Innehåller inte ämnen i proposition 65

Inga Proposition 65-ämnen inkluderade
<https://www.P65Warnings.ca.gov/>

Fri från konfliktmineraler

Denna produkt innehåller inga ämnen betecknade som konfliktmineraler" såsom tantal, tenn, guld eller volfram från Demokratiska republiken Kongo eller angränsande länder."