

Indexbultar • enkelt utförande

22120.0774



Produktbeskrivning

Montering begränsas till applikationer som inte kräver noggrann positionering.
Enkelt utförande med mycket små dimensioner.

Material

Kropp

- Rostfritt stål 1.4305

Låspinne

- Rostfritt stål 1.4305

Dragring

- Rostfritt stål 1.4310

Drift

Vid användandet av läsbar modell, knappen dras ut, vrid den 90° och säkra med spåret (när låspinnen inte får skjuta ut).

Mer information

Not

Låsmutter beställs separat.

Ytterligare produkter

- Lokaliseringsbussningar, för indexbultar

Ritning

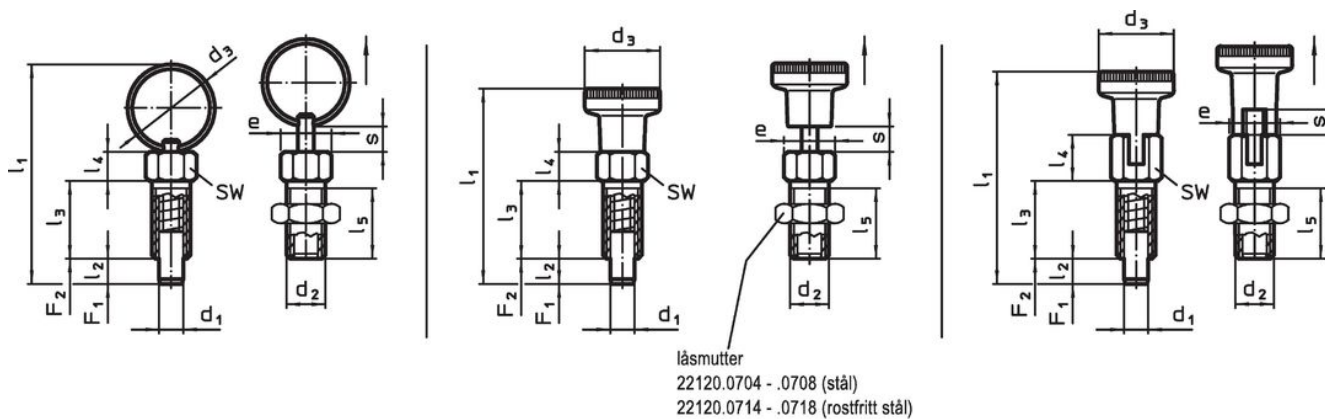


Bild 1

Bild 2



Bild 3

Orderinformation

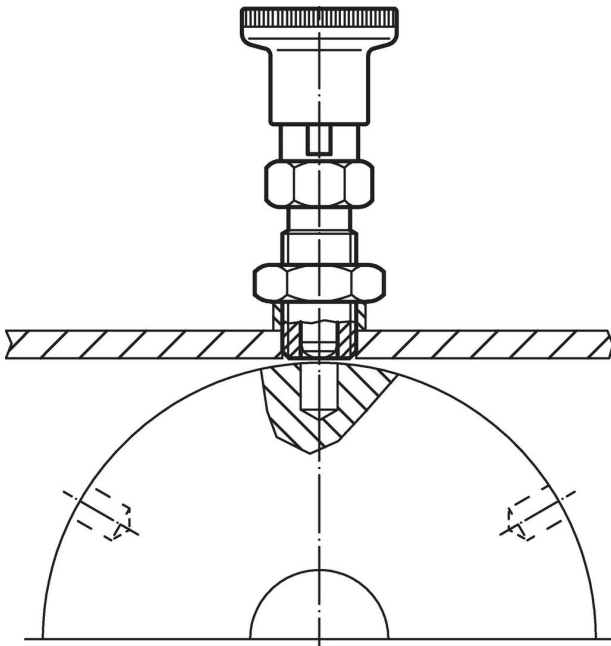
Dimension											SW Åtdragningsmoment max.	Fj. tryck ¹⁾		max. [°C]	[g]	Art.nr.	
d ₁	d ₂	d ₃	e	l ₁	l ₂ min.	l ₃	l ₄	l ₅	s min.	F ₁		F ₂					
[mm]											[Nm]	[N]					
-0,05																	
Med dragring, ingen låsning – Bild 1, rostfritt stål																	
4	M6	14	6,9	34,5	4	12	4,5	10	4	6	2	3	12	250	3,6	22120.0774	

¹⁾ Statistiskt medelvärde

Tillbehör

	Dimension d_2 [mm]	Nyckel storlek [mm]	 [g]	Art.nr.
rostfritt stål				
	M 6	10	1,3	22120.0714

Användningsexempel



Överensstämmelse

RoHS-kompatibel

Överensstämmer med direktiv 2011/65/EU och direktiv 2015/863

Innehåller inte SVHC-ämnen

Inga SVHC-ämnen med mer än 0,1 % w/w - SVHC-lista [REACH] per 23.01.2024.

Innehåller inte ämnen i proposition 65

Inga Proposition 65-ämnen inkluderade
<https://www.P65Warnings.ca.gov/>

Fri från konfliktmineraler

Denna produkt innehåller inga ämnen betecknade som konfliktmineraler" såsom tantal, tenn, guld eller volfram från Demokratiska republiken Kongo eller angränsande länder."