

## Indexbultar • enkelt utförande

22120.0765



### Produktbeskrivning

Montering begränsas till applikationer som inte kräver noggrann positionering.  
Enkelt utförande med mycket små dimensioner.

#### Material

##### Kropp

- Stål, förzinkat genom galvanisering

##### Låspinne

- Rostfritt stål 1.4305

##### Grepp

- Termoplast (PA 6), svart, matt

#### Drift

Vid användandet av läsbar modell, knappen dras ut, vrid den 90° och säkra med spåret (när låspinnen inte får skjuta ut).

#### Mer information

#### Not

Låsmutter beställs separat.  
Knopp ej demonterbar

#### Ytterligare produkter

- Lokaliseringsbussningar, för indexbultar

### Ritning

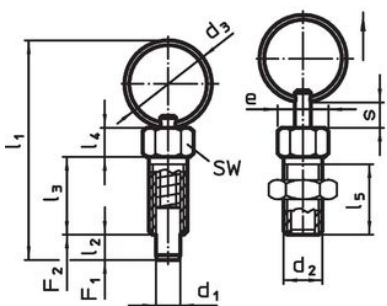
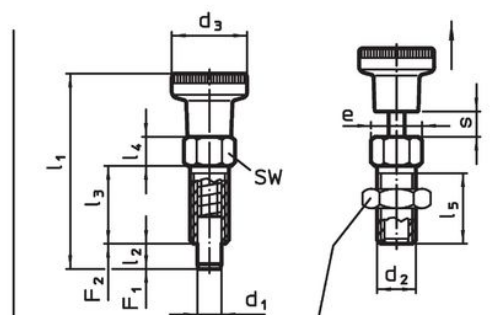


Bild 1



låsmutter  
22120.0704 - .0708 (stål)  
22120.0714 - .0718 (rostfritt stål)

Bild 2

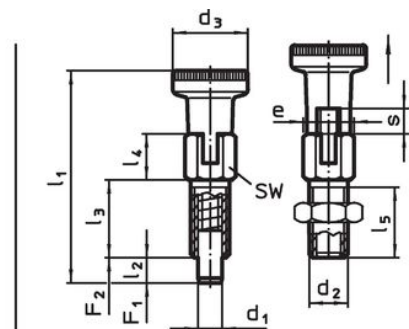



Bild 3

## Orderinformation

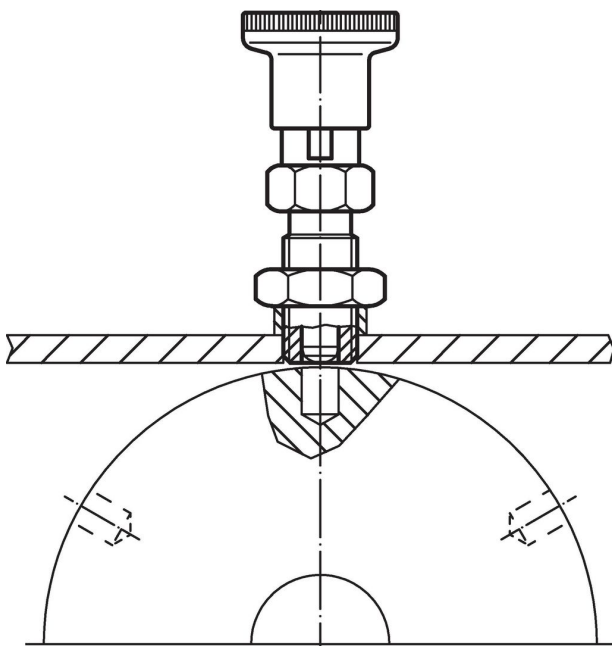
Dimension										SW Åtdragningsmoment max.	Fj. tryck <sup>1)</sup>		Temperatur		Vikt [g]	Art.nr.	
d <sub>1</sub>	d <sub>2</sub>	d <sub>3</sub>	e	l <sub>1</sub>	l <sub>2</sub> min.	l <sub>3</sub>	l <sub>4</sub>	l <sub>5</sub>	s min.		F <sub>1</sub> ~	F <sub>2</sub> ~	min.	max.			
[mm]										[mm]	[Nm]	[N]	[N]	[°C]	[g]		
Med knapp och låsning – Bild 3, stål																	
5	M8	16	9,2	43,5	5	16	9,5	13,5	5	8	7	5	24	-30	80	9,8	22120.0765

<sup>1)</sup> Statistiskt medelvärde

## Tillbehör

	Dimension d <sub>2</sub> [mm]	Nyckel storlek [mm]	Vikt [g]	Art.nr.
stål				
	M 8	13	2,8	22120.0705

## Användningsexempel



## Överensstämmelse

## RoHS-kompatibel

Innehåller bly - överensstämmer enligt undantag 6a / 6b / 6c

## Innehåller SVHC-ämnen &gt;0,1 % w/w

Innehåller bly - SVHC-lista [REACH] per 23.01.2024

## Innehåller proposition 65-ämnen

Bly kan orsaka cancer och reproduktionsskador vid exponering  
<https://www.P65Warnings.ca.gov/>

## Fri från konfliktmineraler

Denna produkt innehåller inga ämnen betecknade som konfliktmineraler" såsom tantal, tenn, guld eller volfram från Demokratiska republiken Kongo eller angränsande länder."