

Indexbultar • enkelt utförande

22120.0743



Produktbeskrivning

Montering begränsas till applikationer som inte kräver noggrann positionering.
Enkelt utförande med mycket små dimensioner.

Material

Kropp

- Stål, förzinkat genom galvanisering

Låspinne

- Rostfritt stål 1.4305

Grepp

- Termoplast (PA 6), svart, matt

Drift

Vid användandet av läsbar modell, knappen dras ut, vrid den 90° och säkra med spåret (när låspinnen inte får skjuta ut).

Mer information

Not

Låsmutter beställs separat.
Knopp ej demonterbar

Ytterligare produkter

- Lokaliseringsbussningar, för indexbultar

Ritning

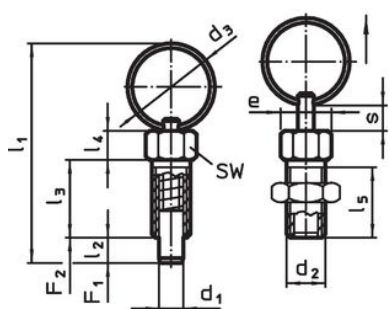
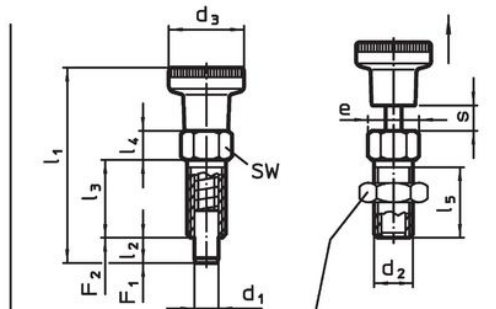


Bild 1



låsmutter
22120.0704 - .0708 (stål)
22120.0714 - .0718 (rostfritt stål)

Bild 2

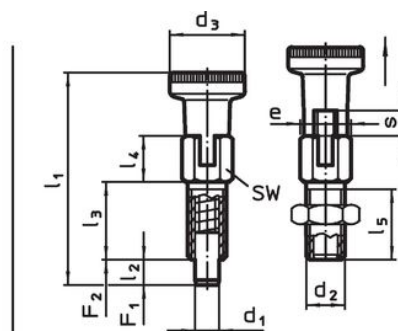



Bild 3

Orderinformation

Dimension											SW Åtdragningsmoment max.	Fj. tryck ¹⁾		Temperatur		Vikt [g]	Art.nr.
d ₁	d ₂	d ₃	e	l ₁	l ₂ min.	l ₃	l ₄	l ₅	s min.	[mm]		F ₁ ~	F ₂ ~	min.	max.		
-0,05																	
Med knapp, ingen låsning – Bild 2, stål																	
3	M6	12	6,9	30	3,5	12	4,5	10	3,5	6	2	3	12	-30	80	3,6	22120.0743

¹⁾ Statistiskt medelvärde

Tillbehör

	Dimension d ₂ [mm]	Nyckel storlek [mm]	Vikt [g]	Art.nr.
stål				
	M 6	10	1,3	22120.0704

Användningsexempel



Överensstämmelse

RoHS-kompatibel

Innehåller bly - överensstämmer enligt undantag 6a / 6b / 6c

Innehåller SVHC-ämnen >0,1 % w/w

Innehåller bly - SVHC-lista [REACH] per 23.01.2024

Innehåller proposition 65-ämnen



Bly kan orsaka cancer och reproduktionsskador vid exponering
<https://www.P65Warnings.ca.gov/>

Fri från konfliktmineraler

Denna produkt innehåller inga ämnen betecknade som konfliktmineraler" såsom tantal, tenn, guld eller volfram från Demokratiska republiken Kongo eller angränsande länder."