

## Indexbultar • enkelt utförande

22120.0724



### Produktbeskrivning

Montering begränsas till applikationer som inte kräver noggrann positionering.  
Enkelt utförande med mycket små dimensioner.

### Material

#### Kropp

- Stål, förzinkat genom galvanisering

#### Låsbinne

- Rostfritt stål 1.4305

#### Dragring

- Rostfritt stål 1.4310

### Drift

Vid användandet av läsbar modell, knappen dras ut, vrid den 90° och säkra med spåret (när låsbinnet inte får skjuta ut).

### Mer information

### Not

Låsmutter beställs separat.

### Ytterligare produkter

- Lokaliseringsbussningar, för indexbultar

### Ritning

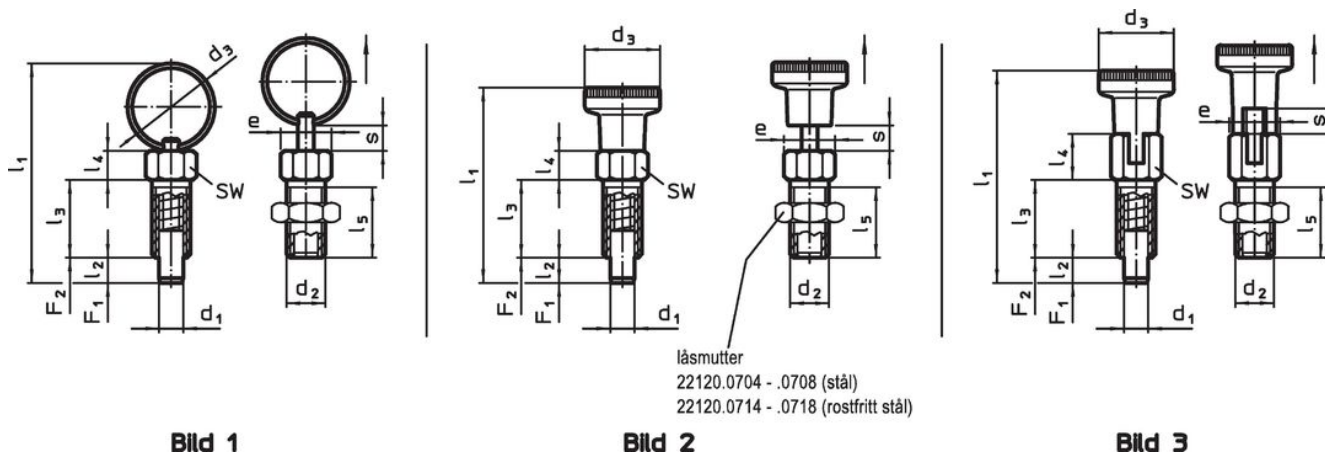


Bild 1

Bild 2



Bild 3

### Orderinformation

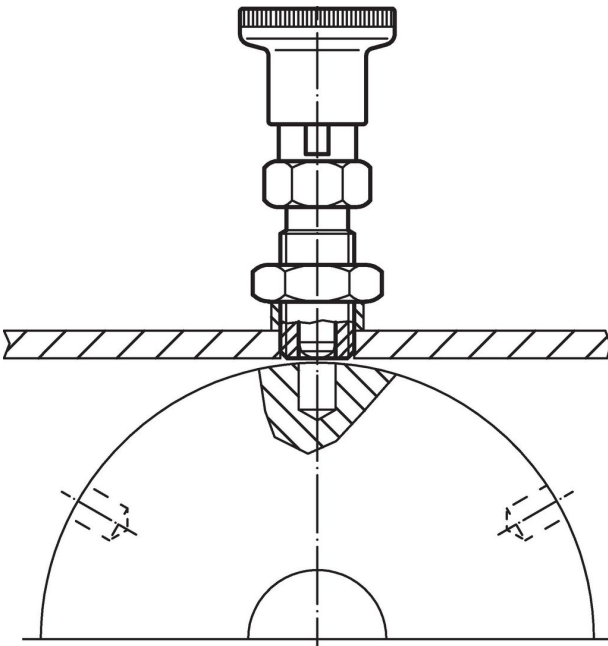
Dimension										SW Åtdragningsmoment max.	Fj. tryck <sup>1)</sup>		max.	[g]	Art.nr.	
d <sub>1</sub>	d <sub>2</sub>	d <sub>3</sub>	e	l <sub>1</sub>	l <sub>2</sub> min.	l <sub>3</sub>	l <sub>4</sub>	l <sub>5</sub>	s min.		F <sub>1</sub>	F <sub>2</sub>				[°C]
[mm]										[mm]	[Nm]	[N]	[N]	[°C]	[g]	
-0,05																
Med dragring, ingen låsning – Bild 1, stål																
4	M6	14	6,9	34,5	4	12	4,5	10	4	6	2	3	12	250	3,6	22120.0724

<sup>1)</sup> Statistiskt medelvärde

## Tillbehör

	Dimension $d_2$ [mm]	Nyckel storlek [mm]	 [g]	Art.nr.
stål				
	M 6	10	1,3	22120.0704

## Användningsexempel



## Överensstämmelse

## RoHS-kompatibel

Innehåller bly - överensstämmer enligt undantag 6a / 6b / 6c

## Innehåller SVHC-ämnen &gt;0,1 % w/w

Innehåller bly - SVHC-lista [REACH] per 23.01.2024

## Innehåller proposition 65-ämnen



Bly kan orsaka cancer och reproduktionsskador vid exponering  
<https://www.P65Warnings.ca.gov/>

## Fri från konfliktmineraler

Denna produkt innehåller inga ämnen betecknade som konfliktmineraler" såsom tantal, tenn, guld eller volfram från Demokratiska republiken Kongo eller angränsande länder."