

Distansring • för indexbultar

22120.0696



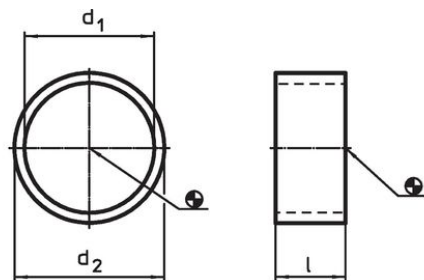
Produktbeskrivning

Distansring för alternativa gänglängder till indexbult.

Material

- Rostfritt stål 1.4305

Ritning



EH 22110.

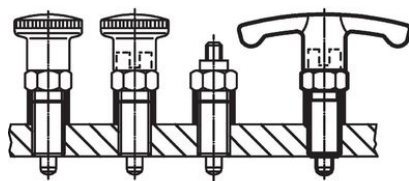


Bild 1

Mini



Bild 2

EH 22120.

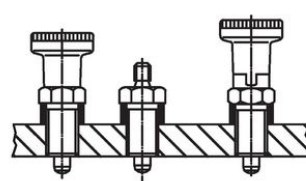


Bild 3

Indexbult kort

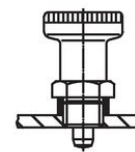
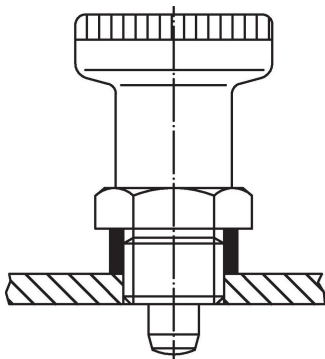


Bild 4

Orderinformation

| Dimension | | | Till indexbultar Storlek | För utförande bild | 🌡️ max. [°C] | 📦 [g] | Art.nr. |
|-----------------------|-------------------|------------------------|-----------------------------|-----------------------|--------------------|----------|------------|
| d ₁ H12 | l ±0,1 [mm] | d ₂ -0,1 | | | | | |
| 20 | 12 | 22 | M20 | 1/3 | 250 | 5,9 | 22120.0696 |

Användningsexempel





Överensstämmelse

RoHS-kompatibel

Överensstämmer med direktiv 2011/65/EU och direktiv 2015/863

Innehåller inte SVHC-ämnen

Inga SVHC-ämnen med mer än 0,1 % w/w - SVHC-lista [REACH] per 23.01.2024.

Innehåller inte ämnen i proposition 65

Inga Proposition 65-ämnen inkluderade
<https://www.P65Warnings.ca.gov/>

Fri från konfliktmineraler

Denna produkt innehåller inga ämnen betecknade som konfliktmineraler" såsom tantal, tenn, guld eller volfram från Demokratiska republiken Kongo eller angränsande länder."