

Distansring • för indexbultar

22120.0693



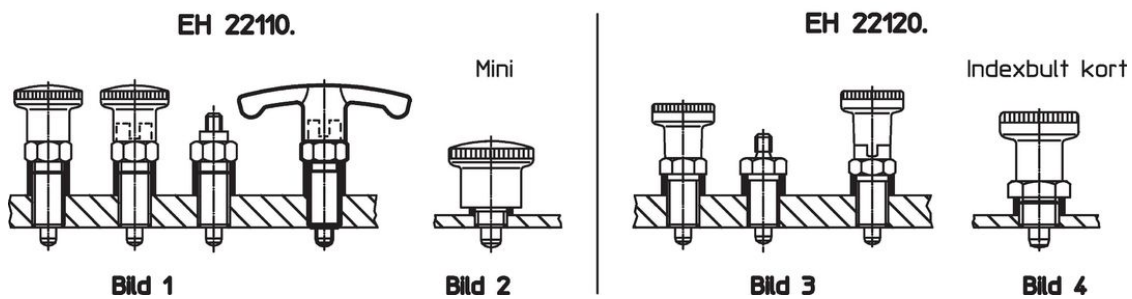
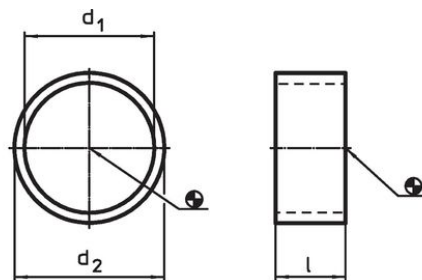
Produktbeskrivning

Distansring för alternativa gänglängder till indexbult.

Material

- Rostfritt stål 1.4305

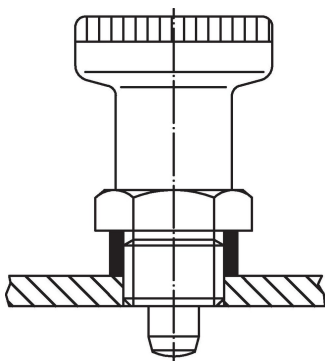
Ritning



Orderinformation

| Dimension | | | Till indexbultar Storlek | För utförande bild | 🌡️ max. | 🏷️ [g] | Art.nr. |
|----------------|--------------|----------------|-----------------------------|-----------------------|------------|-----------|------------|
| d ₁ | l | d ₂ | | | | | |
| H12 | ±0,1 [mm] | -0,1 | [mm] | | [°C] | | |
| 20 | 6 | 22 | M20 | 1/3 | 250 | 3 | 22120.0693 |

Användningsexempel





Överensstämmelse

RoHS-kompatibel

Överensstämmer med direktiv 2011/65/EU och direktiv 2015/863

Innehåller inte SVHC-ämnen

Inga SVHC-ämnen med mer än 0,1 % w/w - SVHC-lista [REACH] per 27.06.2024.

Innehåller inte ämnen i proposition 65

Inga Proposition 65-ämnen inkluderade
<https://www.P65Warnings.ca.gov/>

Fri från konfliktmineraler

Denna produkt innehåller inga ämnen betecknade som konfliktmineraler" såsom tantal, tenn, guld eller volfram från Demokratiska republiken Kongo eller angränsande länder."