

## Distansring • för indexbultar

22120.0650



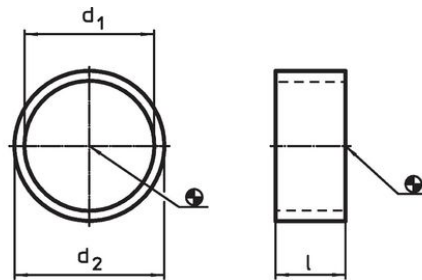
### Produktbeskrivning

Distansring för alternativa gänglängder till indexbult.

### Material

- Rostfritt stål 1.4305

### Ritning



EH 22110.

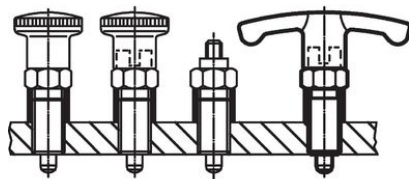


Bild 1

Mini



Bild 2

EH 22120.

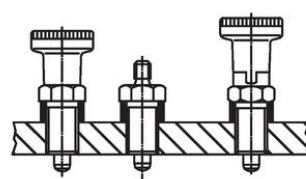


Bild 3

Indexbult kort

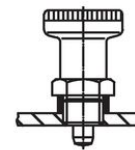
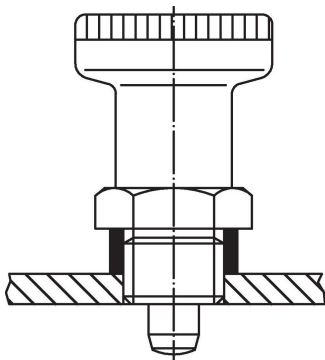


Bild 4

### Orderinformation

Dimension			Till indexbultar	För utförande	🌡️	📦	Art.nr.
d <sub>1</sub>	l	d <sub>2</sub>	Storlek	bild	max.	[g]	
H12	±0,1	-0,1	[mm]		[°C]		
10	10	12	M10	1/3	250	2,7	22120.0650

### Användningsexempel





### Överensstämmelse

#### RoHS-kompatibel

Överensstämmer med direktiv 2011/65/EU och direktiv 2015/863

#### Innehåller inte SVHC-ämnen

Inga SVHC-ämnen med mer än 0,1 % w/w - SVHC-lista [REACH] per 27.06.2024.

#### Innehåller inte ämnen i proposition 65

Inga Proposition 65-ämnen inkluderade  
<https://www.P65Warnings.ca.gov/>

#### Fri från konfliktmineraler

Denna produkt innehåller inga ämnen betecknade som konfliktmineraler" såsom tantal, tenn, guld eller volfram från Demokratiska republiken Kongo eller angränsande länder."