

Indexbultar • med sexkantskrage och låsning, rostfritt stål

22120.0618



Produktbeskrivning

Indexbultar används för indexering av hål.

Material

Kropp

- Rostfritt stål 1.4305

Låsbinne

- Rostfritt stål 1.4305, förnicklat

Grepp

- Rostfritt stål 1.4305

Montering

Gänglängden kan justeras genom distansringar för indexbultar (EH 22120.).

Drift

Knoppen dras ut och vrids 90° och säkras med ett hack (när låsbinnet inte får skjuta ut).

Mer information

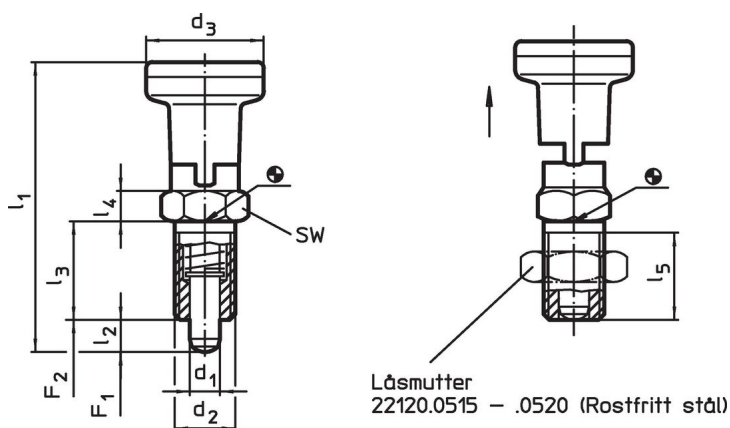
Not

Knopp ej demonterbar
Låsmutter beställs separat.

Ytterligare produkter

- Hållare, för indexbultar, gjuten zink,
- Distansring, för indexbultar

Ritning





Orderinformation

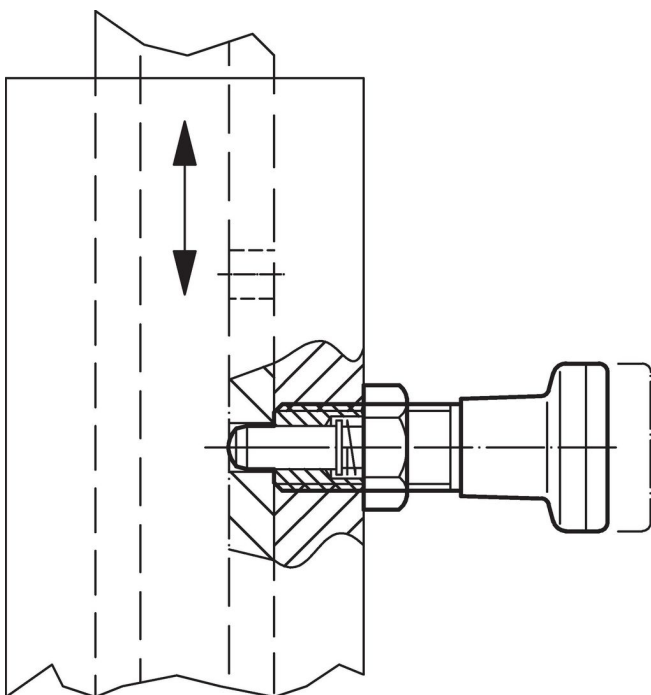
Dimension								SW	Fj. tryck ¹⁾		🌡️	🏋️	Art.nr.
d ₁	d ₂	d ₃	l ₁	l ₂ min.	l ₃	l ₄	l ₅ min.		F ₁	F ₂	max.		
[mm]								[mm]	[N]		[°C]	[g]	
-0,02 -0,05			~						~	~			
8	M16 x 1,5	31	75,5	7	26	8	23	19	11,5	28	250	144	22120.0618

¹⁾ Statistiskt medelvärde

Tillbehör

	Dimension d_2 [mm]	Nyckel storlek [mm]	 [g]	Art.nr.
Lock nuts ISO 8675 (DIN 439), rostfritt stål				
	M16 x 1,5	24	15,0	22120.0518

Användningsexempel



Överensstämmelse

RoHS-kompatibel

Överensstämmer med direktiv 2011/65/EU och direktiv 2015/863

Innehåller inte SVHC-ämnen

Inga SVHC-ämnen med mer än 0,1 % w/w - SVHC-lista [REACH] per 23.01.2024.

Innehåller inte ämnen i proposition 65

Inga Proposition 65-ämnen inkluderade
<https://www.P65Warnings.ca.gov/>

Fri från konfliktmineraler

Denna produkt innehåller inga ämnen betecknade som konfliktmineraler" såsom tantal, tenn, guld eller volfram från Demokratiska republiken Kongo eller angränsande länder."