

## Indexbultar • med sexkant och låsning

22120.0605



## Produktbeskrivning

Indexbultar används för indexering av hål.

## Material

## Kropp

- Rostfritt stål 1.4305

## Lås-pinne

- Rostfritt stål 1.4305, förnicklat

## Grepp

- Termoplast (PA 6), svart, matt

## Montering

Gänglängden kan justeras genom distansringar för indexbultar (EH 22120.).

## Drift

Knoppen dras ut och vrids 90° och säkras med ett hack (när lås-pinnen inte får skjuta ut).

## Mer information

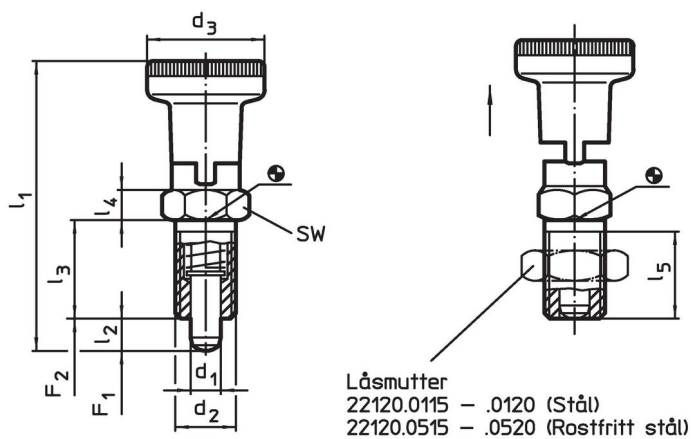
## Not

Knopp ej demonterbar  
Låsmutter beställs separat.

## Ytterligare produkter

- Hållare, för indexbultar, gjuten zink,
- Lokaliseringsbussningar, för indexbultar
- Distansring, för indexbultar

## Ritning





## Orderinformation

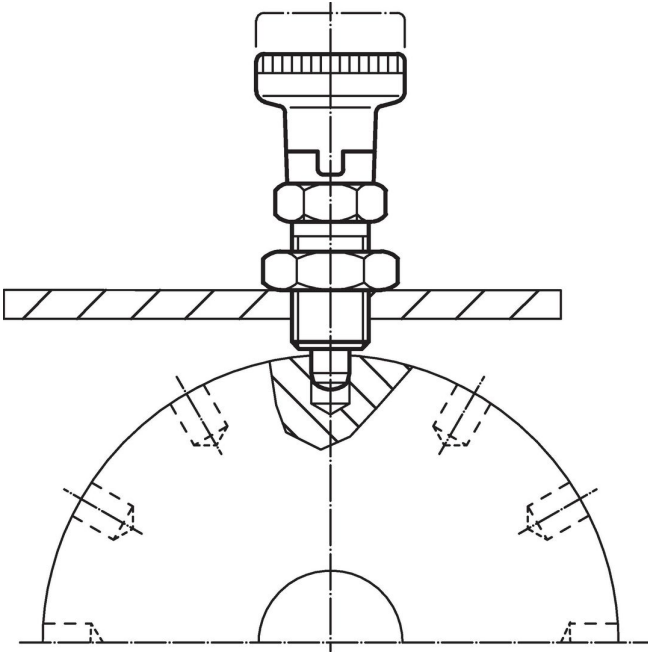
Dimension								SW	Fj. tryck <sup>1)</sup>		min. max.		[g]	Art.nr.
d <sub>1</sub>	d <sub>2</sub>	d <sub>3</sub>	l <sub>1</sub> ~	l <sub>2</sub> min.	l <sub>3</sub>	l <sub>4</sub>	l <sub>5</sub> min.		F <sub>1</sub> ~	F <sub>2</sub> ~	[°C]			
[mm]								[mm]	[N]		[°C]		[g]	
-0,02 -0,05		21	51	5	17	5	15	12	6	14	-30	80	21	22120.0605

<sup>1)</sup> Statistiskt medelvärde

## Tillbehör

	Dimension d <sub>2</sub> [mm]	Nyckel storlek [mm]	 [g]	Art.nr.
Lock nuts ISO 8675 (DIN 439), rostfritt stål				
	M10 x 1	16	5,2	22120.0515

## Användningsexempel



## Överensstämmelse

## RoHS-kompatibel

Överensstämmer med direktiv 2011/65/EU och direktiv 2015/863

## Innehåller inte SVHC-ämnen

Inga SVHC-ämnen med mer än 0,1 % w/w - SVHC-lista [REACH] per 27.06.2024.

## Innehåller inte ämnen i proposition 65

Inga Proposition 65-ämnen inkluderade  
<https://www.P65Warnings.ca.gov/>

## Fri från konfliktmineraler

Denna produkt innehåller inga ämnen betecknade som konfliktmineraler" såsom tantal, tenn, guld eller volfram från Demokratiska republiken Kongo eller angränsande länder."