

Hållare • för indexbultar

22120.0550



Produktbeskrivning

Monteringsstöd och utökat användningsområde för indexbultarna.
Monteringsstödet kan användas till indexbultar för storleken 6, 8 och 10.

Material

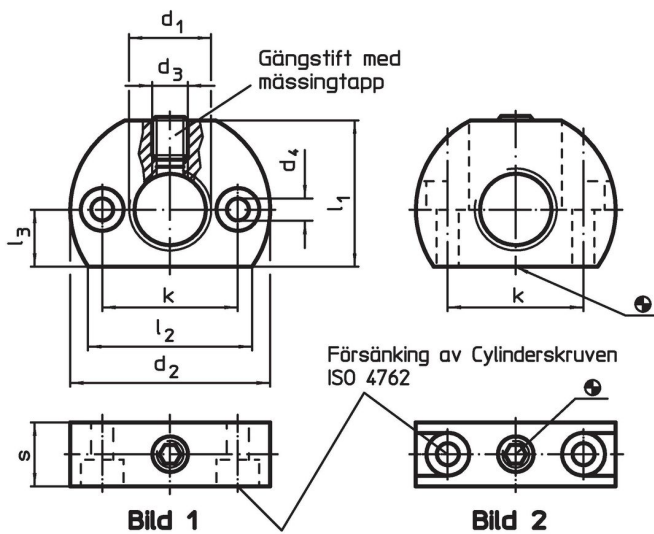
Gängstift

- Rostfritt stål, med mässingsdyna

Kropp

- Rostfritt stål 1.4305

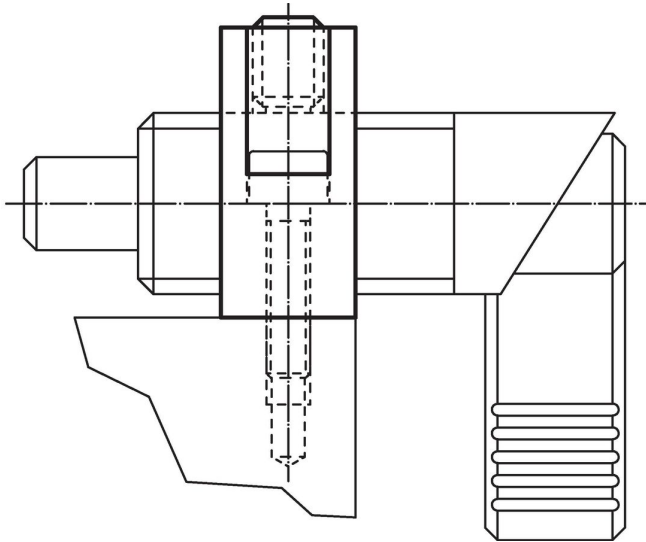
Ritning



Orderinformation

Dimension									max. [°C]	[g]	Art.nr.
d ₁	d ₂	d ₃	d ₄	k ±0,1	l ₁	l ₂ ~	l ₃	s			
Fixeringshålet parallellt med indexbulten – Bild 1, rostfritt stål											
M20 x 1,5	46	M8	5,5	32	33	38	13	15	250	109	22120.0550

Användningsexempel



Överensstämmelse

RoHS-kompatibel

Överensstämmer med direktiv 2011/65/EU och direktiv 2015/863

Innehåller inte SVHC-ämnen

Inga SVHC-ämnen med mer än 0,1 % w/w - SVHC-lista [REACH] per 23.01.2024.

Innehåller inte ämnen i proposition 65

Inga Proposition 65-ämnen inkluderade
<https://www.P65Warnings.ca.gov/>

Fri från konfliktmineraler

Denna produkt innehåller inga ämnen betecknade som konfliktmineraler" såsom tantal, tenn, guld eller volfram från Demokratiska republiken Kongo eller angränsande länder."