

## Hållare • för indexbultar

22120.0545



## Produktbeskrivning

Monteringsstöd och utökat användningsområde för indexbultarna.  
Monteringsstödet kan användas till indexbultar för storleken 6, 8 och 10.

## Material

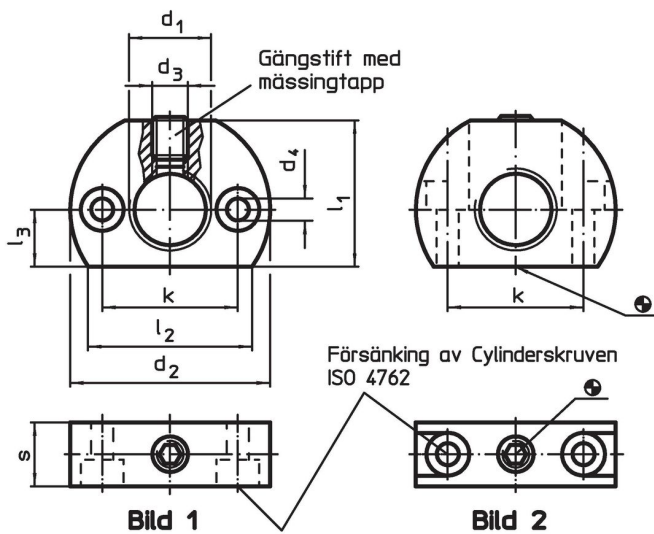
## Gängstift

- Rostfritt stål, med mässingsdyna

## Kropp

- Rostfritt stål 1.4305

## Ritning



## Orderinformation

Dimension									max. [°C]	[g]	Art.nr.
d <sub>1</sub>	d <sub>2</sub>	d <sub>3</sub>	d <sub>4</sub>	k ±0,1	l <sub>1</sub>	l <sub>2</sub> ~	l <sub>3</sub>	s			
Fixeringshålet parallellt med indexbulten – Bild 1, rostfritt stål											
M12 x 1,5	32	M5	4,5	21	22	26,5	9	12	250	43	22120.0545

## Användningsexempel



## Överensstämmelse

### RoHS-kompatibel

Överensstämmer med direktiv 2011/65/EU och direktiv 2015/863

### Innehåller inte SVHC-ämnen

Inga SVHC-ämnen med mer än 0,1 % w/w - SVHC-lista [REACH] per 23.01.2024.

### Innehåller inte ämnen i proposition 65

Inga Proposition 65-ämnen inkluderade  
<https://www.P65Warnings.ca.gov/>

### Fri från konfliktmineraler

Denna produkt innehåller inga ämnen betecknade som konfliktmineraler" såsom tantal, tenn, guld eller volfram från Demokratiska republiken Kongo eller angränsande länder."