

Indexbultar • med sexkantskrage, rostfritt stål

22120.0490



Produktbeskrivning

Indexbultar används för indexering av hål.

Material

Kropp

- Rostfritt stål 1.4305

Låspinne

- Rostfritt stål 1.4305, förnicklat

Grepp

- Rostfritt stål 1.4305

Montering

Gänglängden kan justeras genom distansringar för indexbultar (EH 22120.).

Mer information

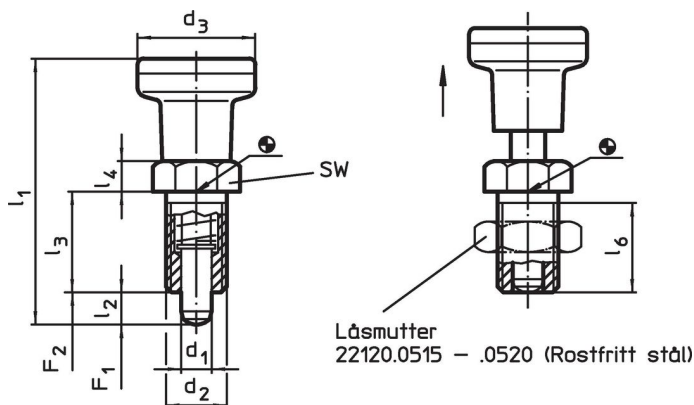
Not

Knopp ej demonterbar
Låsmutter beställs separat.

Ytterligare produkter

- Hållare, för indexbultar, gjuten zink,
- Distansring, för indexbultar

Ritning





Orderinformation

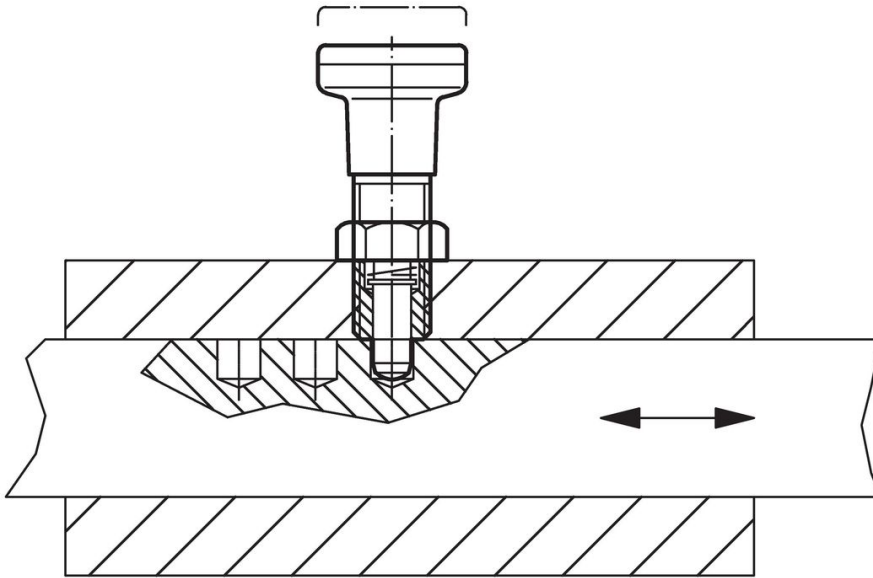
Dimension								SW	Fj. tryck ¹⁾		max.	[g]	Art.nr.	
d ₁	d ₂	d ₃	l ₁	l ₂ min.	l ₃	l ₄	l ₆ min.		F ₁	F ₂				[°C]
-0,02 -0,05			~	min.			min.	[mm]	~	~	[N]	[°C]	[g]	
rostfritt stål														
10	M20 x 1,5	31	80	10	33	10	30	22	23	54	250	179	22120.0490	

¹⁾ Statistiskt medelvärde

Tillbehör

	Dimension d_2 [mm]	Nyckel storlek [mm]	 [g]	Art.nr.
Lock nuts ISO 8675 (DIN 439), rostfritt stål				
	M20 x 1,5	30	32,0	22120.0520

Användningsexempel



Överensstämmelse

RoHS-kompatibel

Överensstämmer med direktiv 2011/65/EU och direktiv 2015/863

Innehåller inte SVHC-ämnen

Inga SVHC-ämnen med mer än 0,1 % w/w - SVHC-lista [REACH] per 23.01.2024.

Innehåller inte ämnen i proposition 65

Inga Proposition 65-ämnen inkluderade
<https://www.P65Warnings.ca.gov/>

Fri från konfliktmineraler

Denna produkt innehåller inga ämnen betecknade som konfliktmineraler" såsom tantal, tenn, guld eller volfram från Demokratiska republiken Kongo eller angränsande länder."