

Indexbultar • utan sexkant, rostfritt stål

22120.0476



Produktbeskrivning

Indexbultar används för indexering av hål.

Material

Kropp

- Rostfritt stål 1.4305

Låspinne

- Rostfritt stål 1.4305, förnicklat

Grepp

- Rostfritt stål 1.4305

Montering

Lämpliga monteringsverktyg finns.

Mer information

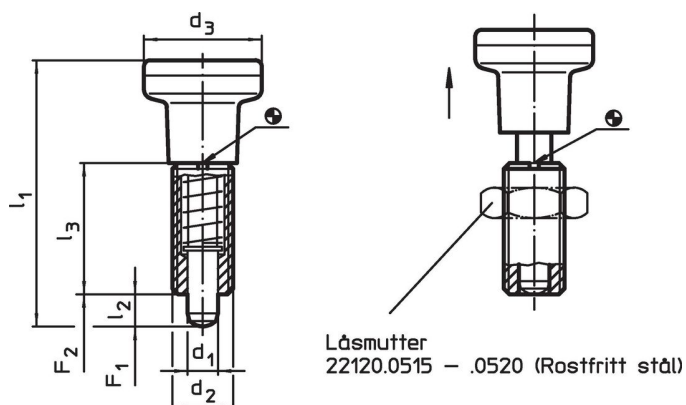
Not

Knopp ej demonterbar
Låsmutter beställs separat.

Ytterligare produkter

- Hållare, för indexbultar, gjuten zink,
- Distansring, för indexbultar

Ritning






Orderinformation

d ₁	d ₂	Dimension				Fj. tryck ¹⁾		max.	[g]	Art.nr.
		d ₃	l ₁	l ₂ min.	l ₃	F ₁	F ₂			
-0,02 -0,05		[mm]	~			~	~	[°C]		
rostfritt stål										
6	M12 x 1,5	25	54,5	6	26	6,5	19	250	62	22120.0476

¹⁾ Statistiskt medelvärde

Tillbehör

	Dimension d ₂ [mm]	Nyckel storlek [mm]	 [g]	Art.nr.
Lock nuts ISO 8675 (DIN 439), rostfritt stål				
	M12 x 1,5	18	7,5	22120.0516
Monteringsverktyg , stål				
	M12 x 1,5	-	14,0	22120.0956

Överensstämmelse

RoHS-kompatibel

Överensstämmer med direktiv 2011/65/EU och direktiv 2015/863

Innehåller inte SVHC-ämnen

Inga SVHC-ämnen med mer än 0,1 % w/w - SVHC-lista [REACH] per 27.06.2024.

Innehåller inte ämnen i proposition 65

Inga Proposition 65-ämnen inkluderade
<https://www.P65Warnings.ca.gov/>

Fri från konfliktmineraler

Denna produkt innehåller inga ämnen betecknade som konfliktmineraler" såsom tantal, tenn, guld eller volfram från Demokratiska republiken Kongo eller angränsande länder."