

## Indexbultar • utan sexkant

### 22120.0448



#### Produktbeskrivning

Indexbultar används för indexering av hål.

#### Material

##### Kropp

- Rostfritt stål 1.4305

##### Låspinne

- Rostfritt stål 1.4305, förnicklat

##### Grepp

- Thermoplast (PA 6), svart

#### Montering

Lämpliga monteringsverktyg finns.

#### Mer information

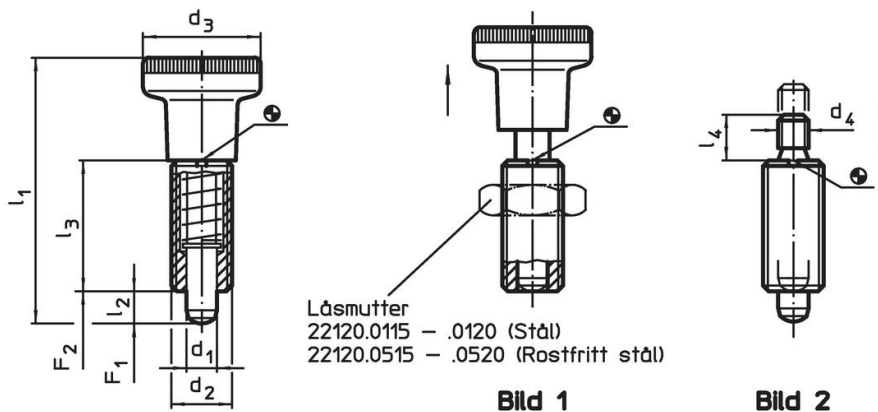
#### Not

Knopp ej demonterbar  
Låsmutter beställs separat.

#### Ytterligare produkter

- Hållare, för indexbultar, gjuten zink,
- Lokaliseringsbussningar , för indexbultar
- Distansring, för indexbultar

#### Ritning






#### Orderinformation

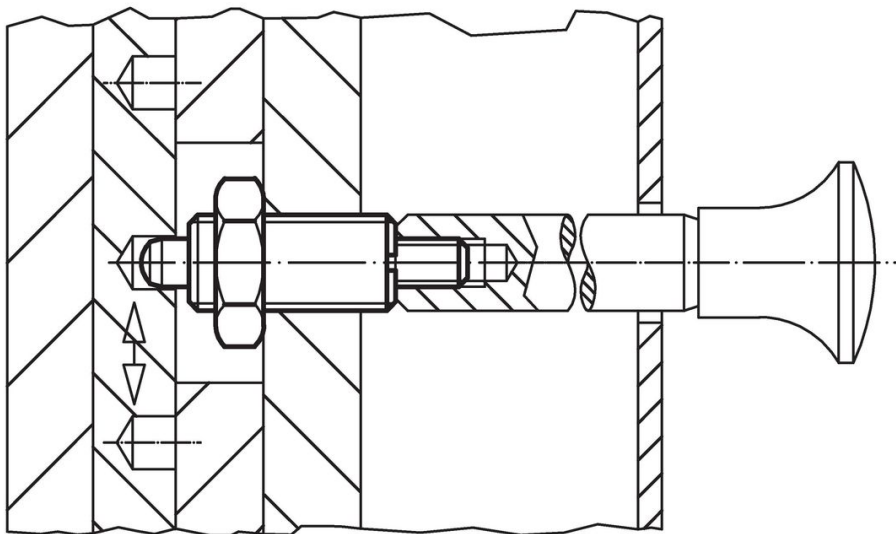
Dimension						Fj. tryck <sup>1)</sup>		min.   max.		[g]	Art.nr.
d <sub>1</sub>	d <sub>2</sub>	d <sub>3</sub>	l <sub>1</sub>	l <sub>2</sub> min.	l <sub>3</sub>	F <sub>1</sub>	F <sub>2</sub>	[°C]			
-0,02 -0,05		[mm]	~			~	~	[°C]			
<b>Med grepp – Bild 1, Rostfritt stål</b>											
8	M16 x 1,5	31	69	8	34	11,5	28	-30	80	63	22120.0448

<sup>1)</sup> Statistiskt medelvärde

## Tillbehör

	Dimension d <sub>2</sub> [mm]	Nyckel storlek [mm]	 [g]	Art.nr.
<b>Låsmutter ISO 8675 (DIN 439), Rostfritt stål</b>				
	M16 x 1,5	24	15,0	22120.0518
<b>Monteringsverktyg , Stål</b>				
	M16 x 1,5	-	25,0	22120.0958

## Användningsexempel



## Överensstämmelse

## RoHS-kompatibel

Överensstämmer med direktiv 2011/65/EU och direktiv 2015/863

## Innehåller inte SVHC-ämnen

Inga SVHC-ämnen med mer än 0,1 % w/w - SVHC-lista [REACH] per 27.06.2024.

## Innehåller inte ämnen i proposition 65

Inga Proposition 65-ämnen inkluderade  
<https://www.P65Warnings.ca.gov/>

## Fri från konfliktmineraler

Denna produkt innehåller inga ämnen betecknade som konfliktmineraler" såsom tantal, tenn, guld eller volfram från Demokratiska republiken Kongo eller angränsande länder."