

## Indexbultar • med sexkant

22120.0428



### Produktbeskrivning

Indexbultar används för indexering av hål.

#### Material

##### Kropp

- Rostfritt stål 1.4305

##### Låsbinne

- Rostfritt stål 1.4305, förnicklat

#### Montering

Gänglängden kan justeras genom distansringar för indexbultar (EH 22120.).

#### Mer information

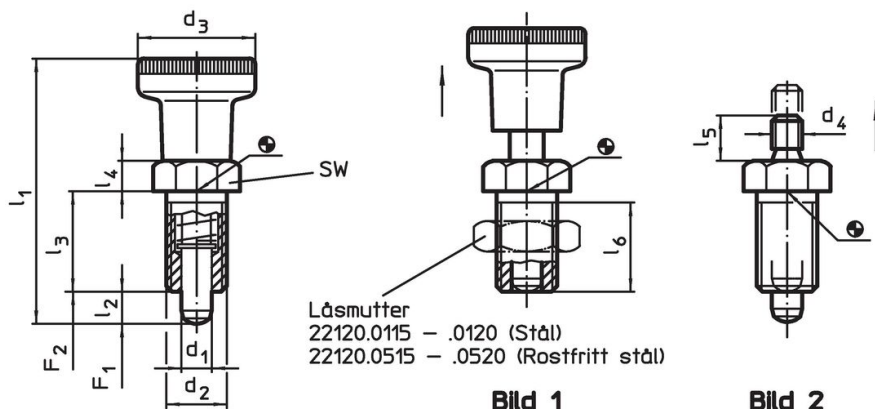
#### Not

Knopp ej demonterbar  
Låsmutter beställs separat.

#### Ytterligare produkter

- Hållare, för indexbultar, gjuten zink,
- Lokaliseringsbussningar, för indexbultar
- Distansring, för indexbultar

### Ritning





### Orderinformation

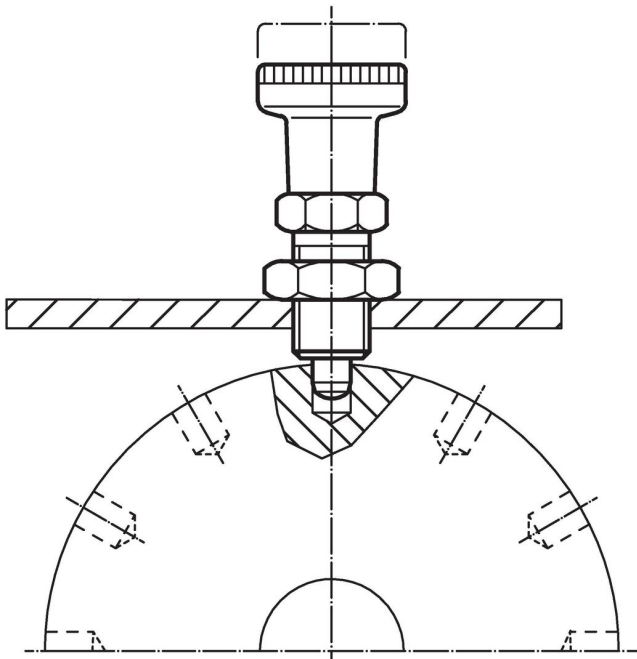
Dimension								SW	Fj. tryck <sup>1)</sup>		max.	[g]	Art.nr.	
d <sub>1</sub>	d <sub>2</sub>	d <sub>4</sub>	l <sub>2</sub> min.	l <sub>3</sub>	l <sub>4</sub>	l <sub>5</sub>	l <sub>6</sub> min.		F <sub>1</sub> ~	F <sub>2</sub> ~				[°C]
[mm]								[mm]	[N]		[°C]	[g]		
-0,02 -0,05														
<b>Utan grepp – Bild 2, rostfritt stål</b>														
8	M16 x 1,5	M8	8	26	8	12	23	19		11,5	28	250	54	<a href="#">22120.0428</a>

<sup>1)</sup> Statistiskt medelvärde

## Tillbehör

	Dimension d <sub>2</sub> [mm]	Nyckel storlek [mm]	 [g]	Art.nr.
Lock nuts ISO 8675 (DIN 439), rostfritt stål				
	M16 x 1,5	24	15,0	22120.0518

## Användningsexempel



## Överensstämmelse

## RoHS-kompatibel

Överensstämmer med direktiv 2011/65/EU och direktiv 2015/863

## Innehåller inte SVHC-ämnen

Inga SVHC-ämnen med mer än 0,1 % w/w - SVHC-lista [REACH] per 23.01.2024.

## Innehåller inte ämnen i proposition 65

Inga Proposition 65-ämnen inkluderade  
<https://www.P65Warnings.ca.gov/>

## Fri från konfliktmineraler

Denna produkt innehåller inga ämnen betecknade som konfliktmineraler" såsom tantal, tenn, guld eller volfram från Demokratiska republiken Kongo eller angränsande länder."