

## Indexbultar • med sexkant

22120.0410



### Produktbeskrivning

Indexbultar används för indexering av hål.

#### Material

##### Kropp

- Rostfritt stål 1.4305

##### Låspinne

- Rostfritt stål 1.4305, förnicklat

##### Grepp

- Termoplast (PA 6), svart, matt

#### Montering

Gänglängden kan justeras genom distansringar för indexbultar (EH 22120.).

#### Mer information

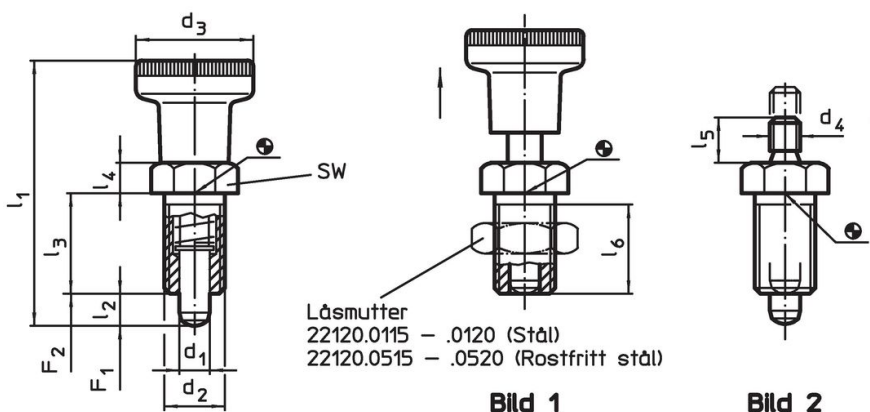
#### Not

Knopp ej demonterbar  
Låsmutter beställs separat.

#### Ytterligare produkter

- Hållare, för indexbultar, gjuten zink,
- Lokaliseringsbussningar, för indexbultar
- Distansring, för indexbultar

### Ritning





### Orderinformation

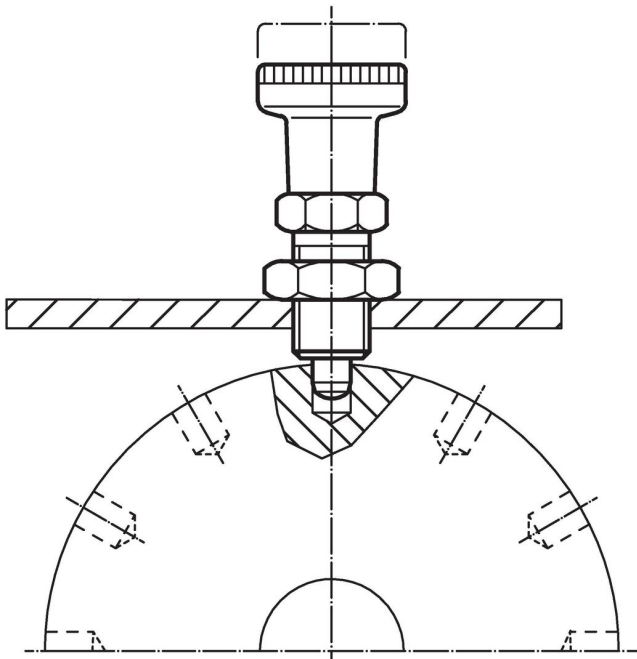
Dimension		SW	Fj. tryck <sup>1)</sup>		min.   max.		[g]	Art.nr.
d <sub>1</sub>	d <sub>2</sub>		F <sub>1</sub>	F <sub>2</sub>	min.	max.		
-0,02 -0,05		[mm]	~	~	[°C]			
			[N]					
<b>Med grepp – Bild 1, rostfritt stål</b>								
10	M20 x 1,5	31	80	10	33	10	30	22
								23
								54
								-30
								80
								119
								<b>22120.0410</b>

<sup>1)</sup> Statistiskt medelvärde

## Tillbehör

	Dimension d <sub>2</sub> [mm]	Nyckel storlek [mm]	 [g]	Art.nr.
Lock nuts ISO 8675 (DIN 439), rostfritt stål				
	M20 x 1,5	30	32,0	22120.0520

## Användningsexempel



## Överensstämmelse

## RoHS-kompatibel

Överensstämmer med direktiv 2011/65/EU och direktiv 2015/863

## Innehåller inte SVHC-ämnen

Inga SVHC-ämnen med mer än 0,1 % w/w - SVHC-lista [REACH] per 23.01.2024.

## Innehåller inte ämnen i proposition 65

Inga Proposition 65-ämnen inkluderade  
<https://www.P65Warnings.ca.gov/>

## Fri från konfliktmineraler

Denna produkt innehåller inga ämnen betecknade som konfliktmineraler" såsom tantal, tenn, guld eller volfram från Demokratiska republiken Kongo eller angränsande länder."