

Indexbultar • med monteringsfläns

22120.0388



Produktbeskrivning

Indexbultar används för indexering.
Plastgrepp för bättre handhavande.

Material

Kropp

- Stål, svartoxiderat

Låspinne

- Stål, nitrerat, svart

Plastkåpa

- Thermoplast, svart, matt

Montering

Höger/vänster montering medges genom försänkningar på båda sidor.
Indexbult för sidomontering.

Drift

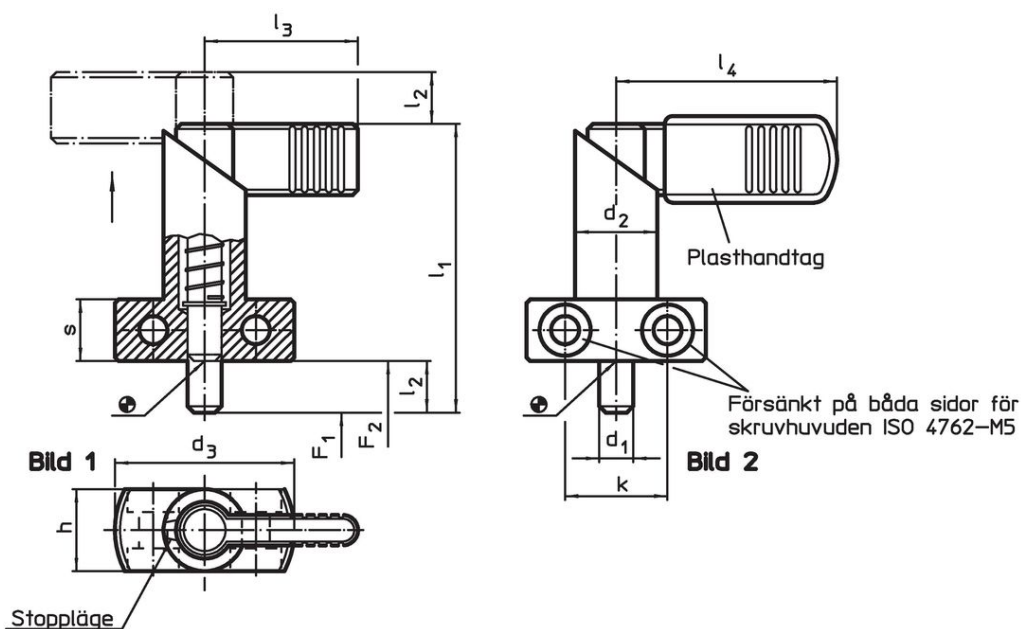
Genom att vrida indexbulten 180° dras låspinnen in och säkras med ett hack (När låspinnen inte får sticka ut).

Mer information

Ytterligare produkter

- Lokaliseringsbussningar, för indexbultar

Ritning



Orderinformation

| Dimension | | | | | | | | | Fj. tryck ¹⁾ | | min. max. | | [g] | Art.nr. | |
|----------------|----------------|----------------|----------------|----|----|----------------|----------------|----|-------------------------|----------------|-----------|------|-----|------------|--|
| d ₁ | l ₂ | d ₂ | d ₃ | h | k | l ₁ | l ₄ | s | F ₁ | F ₂ | min. | max. | | | |
| 8 | 10 | 16 | 35 | 16 | 20 | 56 | 42 | 12 | ~ | ~ | -30 | 80 | 85 | 22120.0388 | |
| [mm] | | | | | | | | | | [N] | | [°C] | | | |

Med plastgrepp – Bild 2

| | | | | | | | | | | | | | | |
|---|----|----|----|----|----|----|----|----|----|----|-----|----|----|------------|
| 8 | 10 | 16 | 35 | 16 | 20 | 56 | 42 | 12 | 12 | 32 | -30 | 80 | 85 | 22120.0388 |
|---|----|----|----|----|----|----|----|----|----|----|-----|----|----|------------|

¹⁾ Statistiskt medelvärde

Användningsexempel



Överensstämmelse

RoHS-kompatibel

Innehåller bly - överensstämmer enligt undantag 6a / 6b / 6c

Innehåller SVHC-ämnen >0,1 % w/w

Innehåller bly - SVHC-lista [REACH] per 27.06.2024.

Innehåller proposition 65-ämnen



Bly kan orsaka cancer och reproduktionsskador vid exponering
<https://www.P65Warnings.ca.gov/>

Fri från konfliktmineraler

Denna produkt innehåller inga ämnen betecknade som konfliktmineraler" såsom tantal, tenn, guld eller volfram från Demokratiska republiken Kongo eller angränsande länder."