

Indexbultar • med monteringsfläns

22120.0386



Produktbeskrivning

Indexbultar används för indexering.
Plastgrepp för bättre handhavande.

Material

Kropp

- Stål, svartoxiderat

Låspinne

- Stål, nitrerat, svart

Plastkåpa

- Thermoplast, svart, matt

Montering

Höger/vänster montering medges genom försänkningar på båda sidor.
Indexbult för sidomontering.

Drift

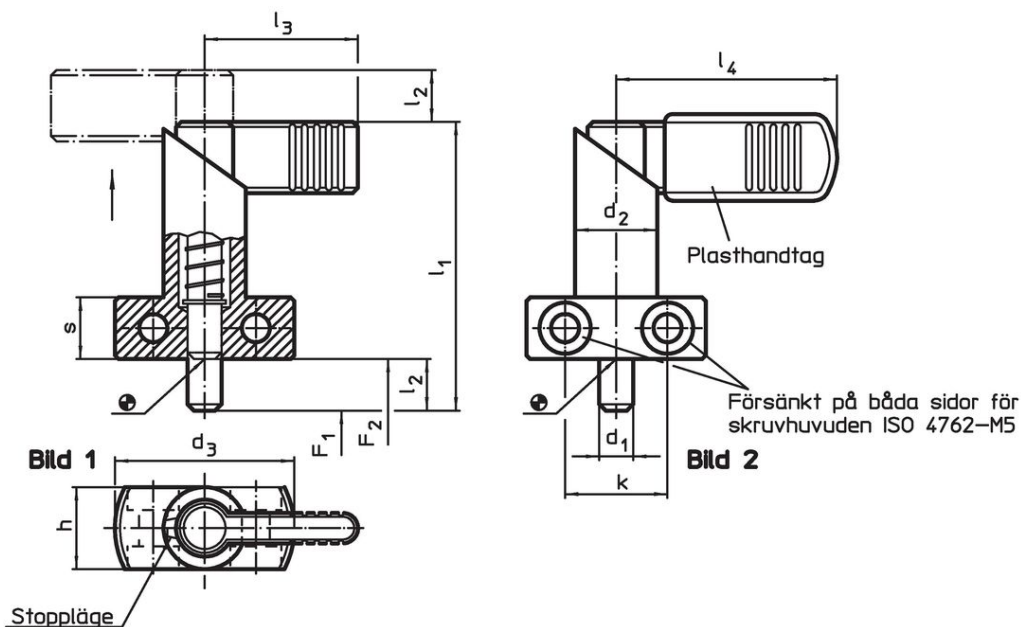
Genom att vrida indexbulten 180° dras låspinnen in och säkras med ett hack (När låspinnen inte får sticka ut).

Mer information

Ytterligare produkter

- Lokaliseringsbussningar , för indexbultar

Ritning

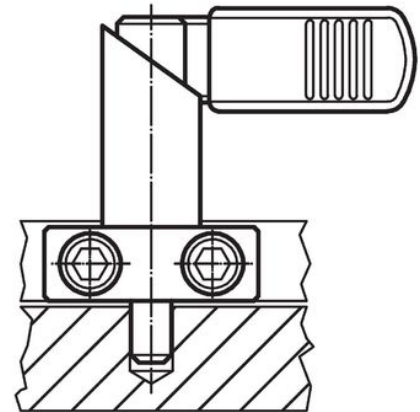


Orderinformation

Dimension									Fj. tryck ¹⁾		min. max.		[g]	Art.nr.		
d ₁	l ₂	d ₂	d ₃	h	k	l ₁	l ₄	s	F ₁	F ₂	min.	max.			[N]	[°C]
6	10	16	35	16	20	56	42	12	12	32	-30	80	83			22120.0386

¹⁾ Statistiskt medelvärde

Användningsexempel



Överensstämmelse

RoHS-kompatibel

Innehåller bly - överensstämmer enligt undantag 6a / 6b / 6c

Innehåller SVHC-ämnen >0,1 % w/w

Innehåller bly - SVHC-lista [REACH] per 27.06.2024.

Innehåller proposition 65-ämnen



Bly kan orsaka cancer och reproduktionsskador vid exponering
<https://www.P65Warnings.ca.gov/>

Fri från konfliktmineraler

Denna produkt innehåller inga ämnen betecknade som konfliktmineraler" såsom tantal, tenn, guld eller volfram från Demokratiska republiken Kongo eller angränsande länder."