

## Indexbultar • med monteringsfläns

22120.0384



### Produktbeskrivning

Indexbultar används för indexering.  
Plastgrepp för bättre handhavande.

### Material

#### Kropp

- Stål, svartoxiderat

#### Låspinne

- Stål, nitrerat, svart

### Montering

Höger/vänster montering medges genom försänkningar på båda sidor.  
Indexbult för sidomontering.

### Drift

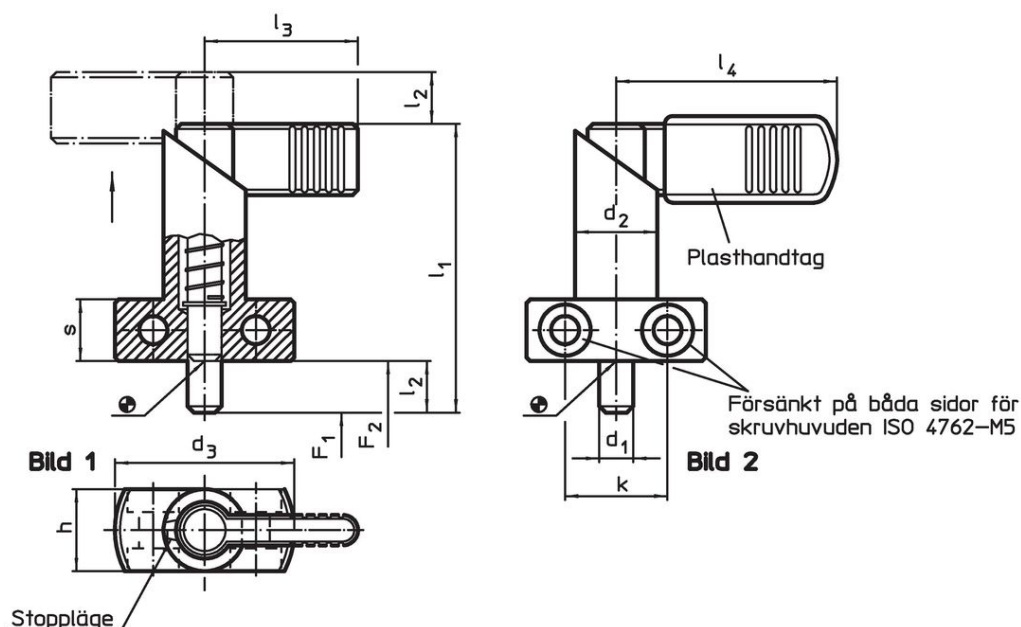
Genom att vrida indexbulten 180° dras låspinnen in och säkras med ett hack (När låspinnen inte får sticka ut).

### Mer information

### Ytterligare produkter

- Lokaliseringsbussningar, för indexbultar

### Ritning



### Orderinformation

Dimension									Fj. tryck <sup>1)</sup>		max.		Art.nr.
d <sub>1</sub>	l <sub>2</sub>	d <sub>2</sub>	d <sub>3</sub>	h	k	l <sub>1</sub>	l <sub>3</sub>	s	F <sub>1</sub>	F <sub>2</sub>	[°C]	[g]	
0 -0,05									~	~			
[mm]									[N]				
<b>Utan plastgrepp – Bild 1</b>													
12	12	20	40	20	22	69	37	15	21	58	250	174	22120.0384

<sup>1)</sup> Statistiskt medelvärde

## Användningsexempel



## Överensstämmelse

### RoHS-kompatibel

Innehåller bly - överensstämmer enligt undantag 6a / 6b / 6c

### Innehåller SVHC-ämnen >0,1 % w/w

Innehåller bly - SVHC-lista [REACH] per 27.06.2024.

### Innehåller proposition 65-ämnen



Bly kan orsaka cancer och reproduktionsskador vid exponering  
<https://www.P65Warnings.ca.gov/>

### Fri från konfliktmineraler

Denna produkt innehåller inga ämnen betecknade som konfliktmineraler" såsom tantal, tenn, guld eller volfram från Demokratiska republiken Kongo eller angränsande länder."