

Indexbultar

22120.0370



Produktbeskrivning

Indexbultar används för indexering.
Plastgrepp för bättre handhavande.

Material

Kropp

- Rostfritt stål 1.4305

Låspinne

- Rostfritt stål 1.4305, förnicklat

Hake

- Sintrad metall 1.4404

Plastkåpa

- Thermoplast, svart, matt

Drift

Genom att vrida indexbulten 180° dras låspinnen in och säkras med ett hack (När låspinnen inte får sticka ut).

Mer information

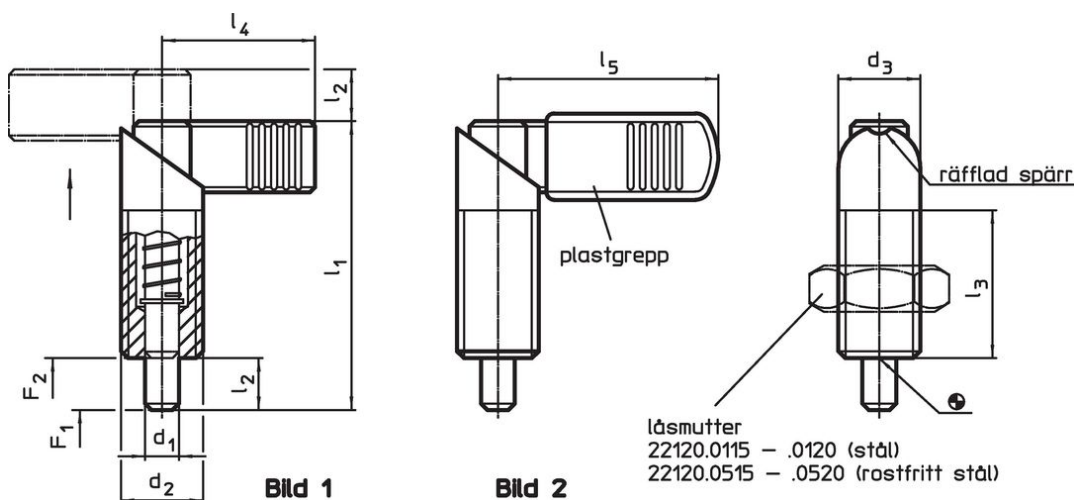
Not

Låsmutter beställs separat.

Ytterligare produkter

- Hållare, för indexbultar, gjuten zink,
- Lokaliseringsbussningar, för indexbultar
- Hållare, för indexbultar

Ritning




Orderinformation

Dimension							Fj. tryck ¹⁾		Temperatur		Nettovikt	Art.nr.	
d ₁	d ₂	d ₃	l ₁	l ₂	l ₃	l ₅	F ₁	F ₂	min.	max.	[g]		
-0,02 -0,04							~	~					
[mm]													
[N]													
[°C]													
[g]													
Med plastgrepp – Bild 2, rostfritt stål													
10	M20 x 1,5	20	69	12	36	52	21	57,5	-30	80	128	22120.0370	

¹⁾ Statistiskt medelvärde

Tillbehör

	Dimension d ₂ [mm]	Nyckel storlek [mm]	Nettovikt [g]	Art.nr.
Lock nuts ISO 8675 (DIN 439), rostfritt stål				
	M20 x 1,5	30	32,0	22120.0520

Överensstämmelse

RoHS-kompatibel

Överensstämmer med direktiv 2011/65/EU och direktiv 2015/863

Innehåller inte SVHC-ämnen

Inga SVHC-ämnen med mer än 0,1 % w/w - SVHC-lista [REACH] per 27.06.2024.

Innehåller inte ämnen i proposition 65

Inga Proposition 65-ämnen inkluderade
<https://www.P65Warnings.ca.gov/>

Fri från konfliktmineraler

Denna produkt innehåller inga ämnen betecknade som konfliktmineraler" såsom tantal, tenn, guld eller volfram från Demokratiska republiken Kongo eller angränsande länder."