

## Indexbultar

### 22120.0368



#### Produktbeskrivning

Indexbultar används för indexering.  
Plastgrepp för bättre handhavande.

#### Material

- Kropp**
- Rostfritt stål 1.4305
- Låspinne**
- Rostfritt stål 1.4305, förnicklat
- Hake**
- Sintrad metall 1.4404
- Plastkåpa**
- Thermoplast, svart, matt

#### Drift

Genom att vrida indexbulten 180° dras låspinnen in och säkras med ett hack (När låspinnen inte får sticka ut).

#### Mer information

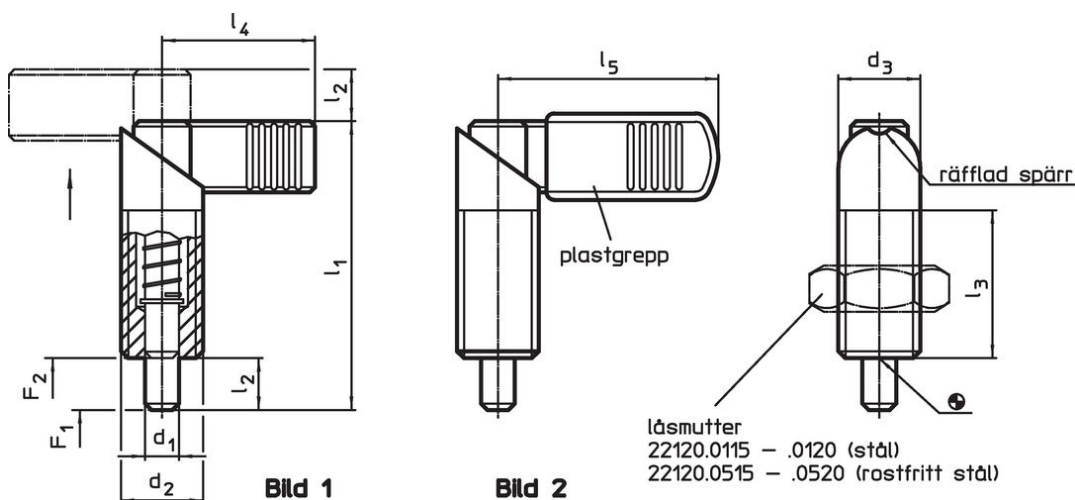
#### Not

Låsmutter beställs separat.

#### Ytterligare produkter

- Hållare, för indexbultar, gjuten zink,
- Lokaliseringsbussningar, för indexbultar
- Hållare, för indexbultar

#### Ritning



#### Orderinformation

Dimension							Fj. tryck <sup>1)</sup>		Temperatur		Massa	Art.nr.
d <sub>1</sub>	d <sub>2</sub>	d <sub>3</sub>	l <sub>1</sub>	l <sub>2</sub>	l <sub>3</sub>	l <sub>5</sub>	F <sub>1</sub>	F <sub>2</sub>	min.	max.	[g]	
-0,02							~	~				
-0,04												
[mm]												
[N]												
[°C]												
[g]												
Med plastgrepp – Bild 2, rostfritt stål												
8	M20 x 1,5	20	69	12	36	52	21	57,5	-30	80	124	22120.0368

<sup>1)</sup> Statistiskt medelvärde

#### Tillbehör

	Dimension	Nyckel storlek	Massa	Art.nr.
	d <sub>2</sub>			
	[mm]	[mm]	[g]	
Lock nuts ISO 8675 (DIN 439), rostfritt stål				
	M20 x 1,5	30	32,0	22120.0520

## Överensstämmelse

### RoHS-kompatibel

Överensstämmer med direktiv 2011/65/EU och direktiv 2015/863

### Innehåller inte SVHC-ämnen

Inga SVHC-ämnen med mer än 0,1 % w/w - SVHC-lista [REACH] per 27.06.2024.

### Innehåller inte ämnen i proposition 65

Inga Proposition 65-ämnen inkluderade  
<https://www.P65Warnings.ca.gov/>

### Fri från konfliktmineraler

Denna produkt innehåller inga ämnen betecknade som konfliktmineraler" såsom tantal, tenn, guld eller volfram från Demokratiska republiken Kongo eller angränsande länder."