

## Hållare • för indexbultar

22120.0352



## Produktbeskrivning

Monteringsstöd och utökat användningsområde för indexbultarna.  
Monteringsstödet kan användas till indexbultar för storleken 6, 8 och 10.

## Material

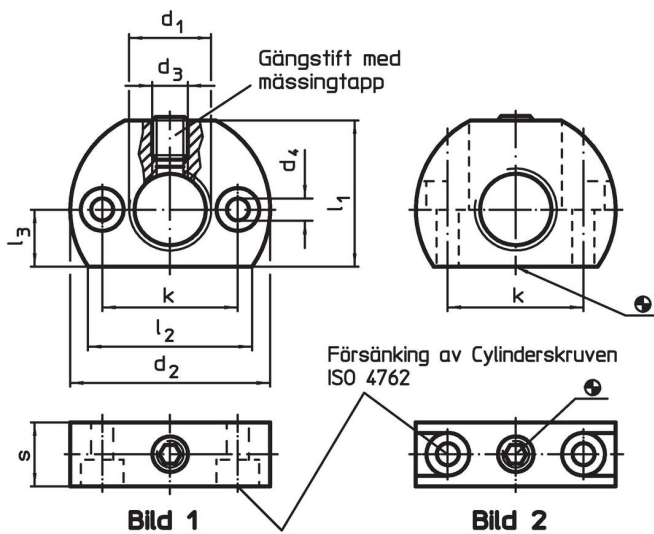
## Gängstift

- Stål, svärtat med mässingsdyna

## Kropp

- Stål, svartoxiderat

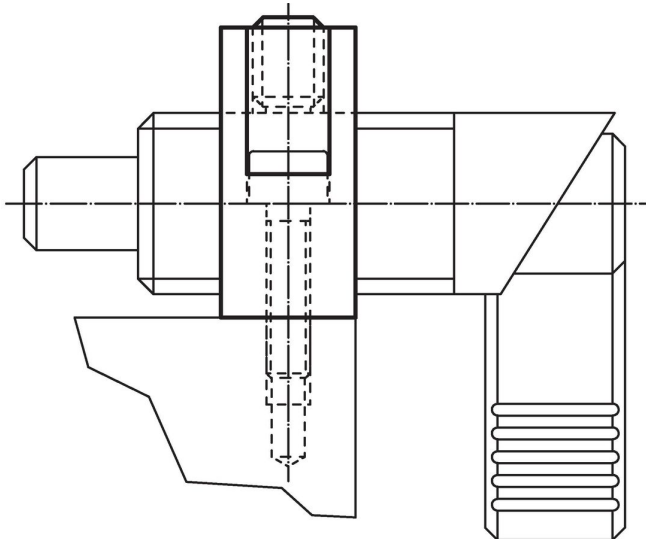
## Ritning



## Orderinformation

Dimension									max. [°C]	[g]	Art.nr.
d <sub>1</sub>	d <sub>2</sub>	d <sub>3</sub>	d <sub>4</sub>	k ±0,1	l <sub>1</sub>	l <sub>2</sub> ~	l <sub>3</sub>	s			
Fästhål vertikalt till index bult – Bild 2, stål											
M20 x 1,5	46	M8	5,5	32	33	38	13	15	250	94	22120.0352

## Användningsexempel



## Överensstämmelse

### RoHS-kompatibel

Innehåller bly - överensstämmer enligt undantag 6a / 6b / 6c

### Innehåller SVHC-ämnen >0,1 % w/w

Innehåller bly - SVHC-lista [REACH] per 23.01.2024

### Innehåller proposition 65-ämnen



Bly kan orsaka cancer och reproduktionsskador vid exponering  
<https://www.P65Warnings.ca.gov/>

### Fri från konfliktmineraler

Denna produkt innehåller inga ämnen betecknade som konfliktmineraler" såsom tantal, tenn, guld eller volfram från Demokratiska republiken Kongo eller angränsande länder."