

Hållare • för indexbultar

22120.0348



Produktbeskrivning

Monteringsstöd och utökat användningsområde för indexbultarna.
Monteringsstödet kan användas till indexbultar för storleken 6, 8 och 10.

Material

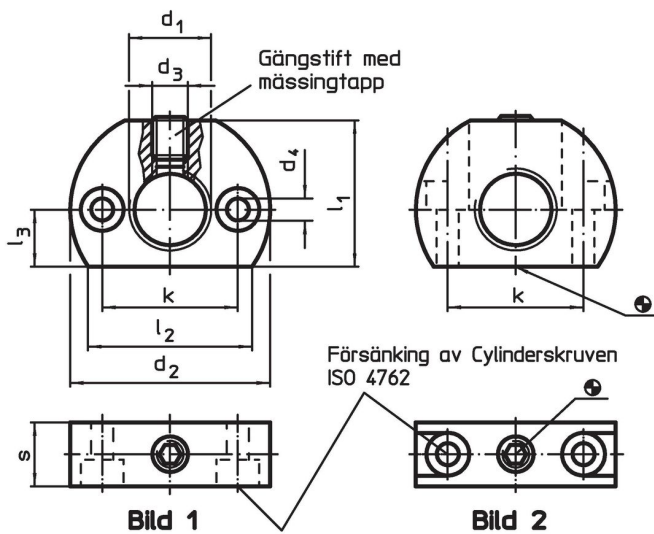
Gängstift

- Stål, svartat med mässingsdyna

Kropp

- Stål, svartoxiderat

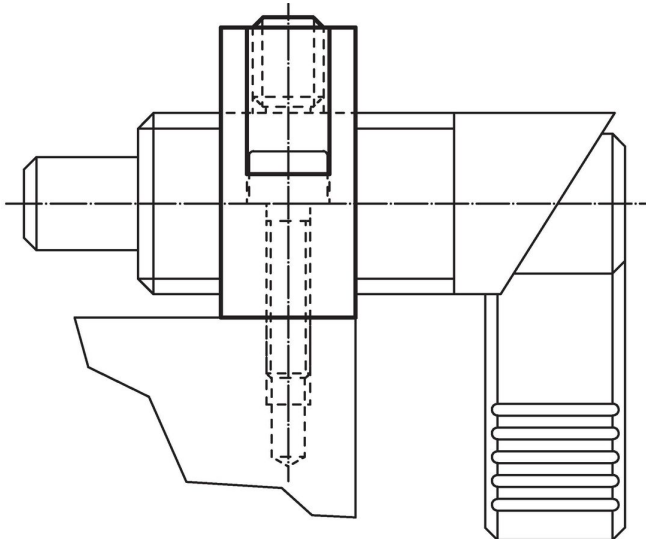
Ritning



Orderinformation

Dimension									max. [°C]	[g]	Art.nr.
d ₁	d ₂	d ₃	d ₄	k ±0,1	l ₁	l ₂ ~	l ₃	s			
Fästhål vertikalt till index bult – Bild 2, stål											
M16 x 1,5	46	M8	5,5	32	33	38	13	15	250	106	22120.0348

Användningsexempel



Överensstämmelse

RoHS-kompatibel

Innehåller bly - överensstämmer enligt undantag 6a / 6b / 6c

Innehåller SVHC-ämnen >0,1 % w/w

Innehåller bly - SVHC-lista [REACH] per 23.01.2024

Innehåller proposition 65-ämnen



Bly kan orsaka cancer och reproduktionsskador vid exponering
<https://www.P65Warnings.ca.gov/>

Fri från konfliktmineraler

Denna produkt innehåller inga ämnen betecknade som konfliktmineraler" såsom tantal, tenn, guld eller volfram från Demokratiska republiken Kongo eller angränsande länder."