

Indexbultar

22120.0320



Produktbeskrivning

Indexbultar används för indexering.
Plastgrepp för bättre handhavande.

Material

Kropp
• Automatstål, svartoxiderat

Låspinne
• Stål, härdat

Hake
• Automatstål, svartoxiderat

Drift

Genom att vrida indexbulten 180° dras låspinnen in och säkras med ett hack (När låspinnen inte får sticka ut).

Mer information

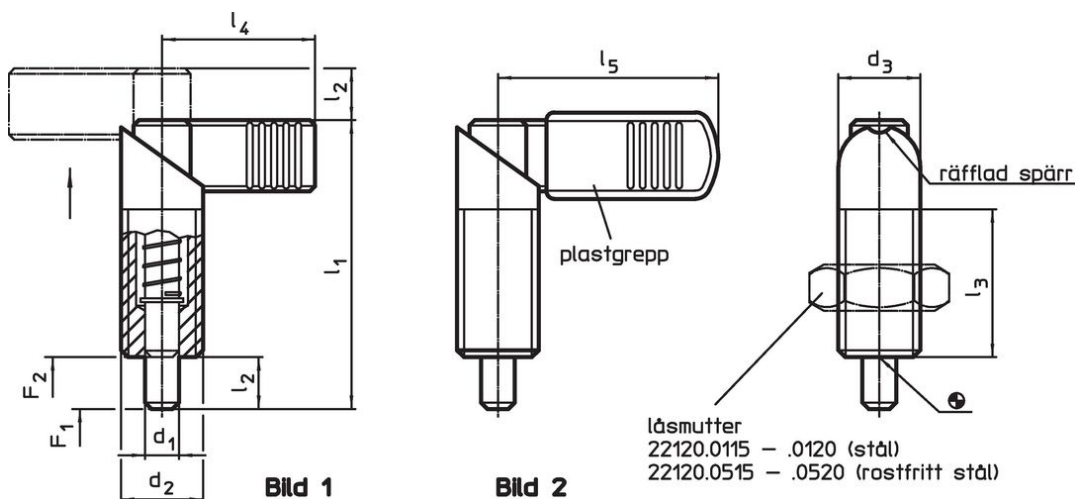
Not

Låsmutter beställs separat.

Ytterligare produkter

- Hållare, för indexbultar, gjuten zink,
- Lokaliseringsbussningar, för indexbultar
- Hållare, för indexbultar

Ritning




Orderinformation

| Dimension | | | | | | | Fj. tryck ¹⁾ | | max. | [g] | Art.nr. |
|---------------------------------------|----------------|----------------|----------------|----------------|----------------|----------------|-------------------------|----------------|------|-----|------------|
| d ₁ | d ₂ | d ₃ | l ₁ | l ₂ | l ₃ | l ₄ | F ₁ | F ₂ | | | |
| -0,02 | | | | | | | ~ | ~ | | | |
| -0,04 | | | | | | | | | | | |
| [mm] | | | | | | | | | | | |
| [N] | | | | | | | | | | | |
| [°C] | | | | | | | | | | | |
| [g] | | | | | | | | | | | |
| Utan plastgrepp – Bild 1, Automatstål | | | | | | | | | | | |
| 10 | M20 x 1,5 | 20 | 69 | 12 | 36 | 37 | 21 | 57,5 | 250 | 128 | 22120.0320 |

¹⁾ Statistiskt medelvärde

Tillbehör

| | Dimension d ₂ [mm] | Nyckel storlek [mm] | [g] | Art.nr. |
|---|-------------------------------------|------------------------|------|------------|
| Lock nuts ISO 8675 (DIN 439), stål | | | | |
|  | M20 x 1,5 | 30 | 32,0 | 22120.0120 |

Överensstämmelse

RoHS-kompatibel

Innehåller bly - överensstämmer enligt undantag 6a / 6b / 6c

Innehåller SVHC-ämnen >0,1 % w/w

Innehåller bly - SVHC-lista [REACH] per 23.01.2024

Innehåller proposition 65-ämnen



Bly kan orsaka cancer och reproduktionsskador vid exponering
<https://www.P65Warnings.ca.gov/>

Fri från konfliktmineraler

Denna produkt innehåller inga ämnen betecknade som konfliktmineraler" såsom tantal, tenn, guld eller volfram från Demokratiska republiken Kongo eller angränsande länder."