

Indexbultar • för tunnväggiga detaljer

22120.0266



Produktbeskrivning

Indexbultar med genomgående hål för tunnväggiga detaljer.

Material

Kropp

- Stål, förzinkat genom galvanisering

Låspinne

- Rostfritt stål 1.4305, förnicklat

Grepp

- Termoplast (PA 6), svart, matt

Montering

Genom fästhylsan kan indexbulten monteras på detaljer med en tjocklek av 1-5mm.

Drift

Vid användande av låsbar modell, dra ut knoppen och vrid 90° och säkras med ett spår. Beroende på spännlängden, kan bulten helt dras undan.

Mer information

Not

Knopp ej demonterbar

Ytterligare produkter

- Lokaliseringsbussningar, för indexbultar

Ritning

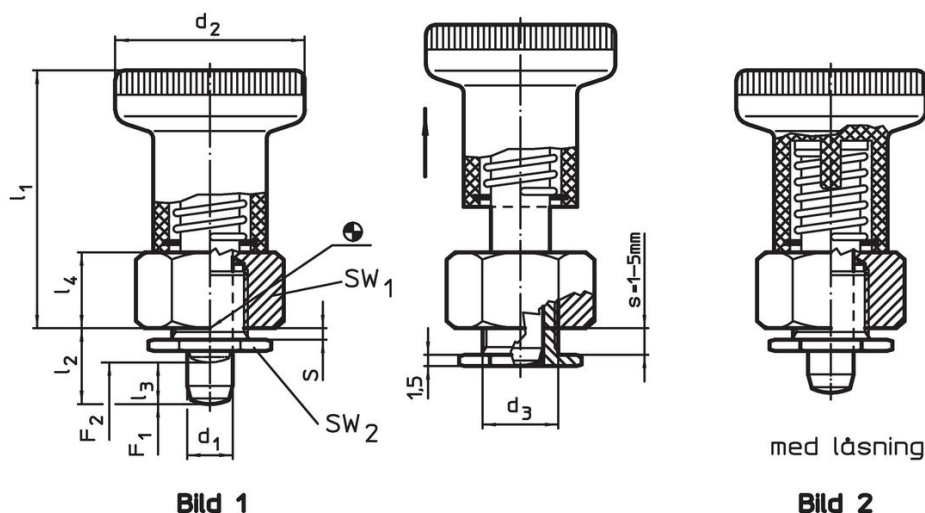


Bild 1



Bild 2

Orderinformation

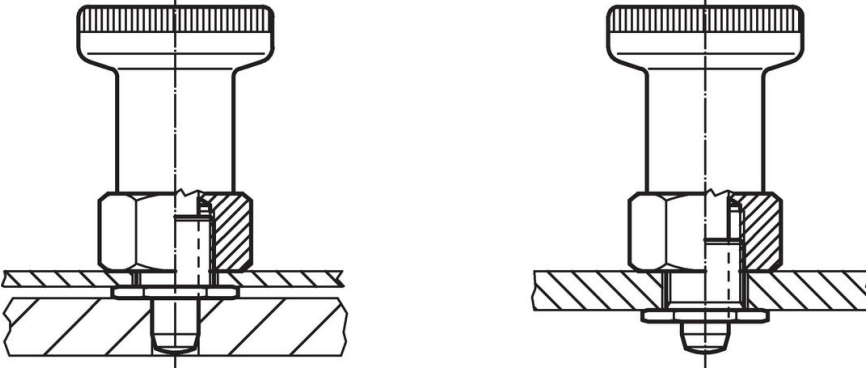
Dimension								SW ₁	SW ₂	Fj. tryck ¹⁾		min. max.		[g]	Art.nr.
d ₁	l ₂	d ₂	d ₃	l ₁	l ₃	l ₄	s	[mm]	[mm]	F ₁	F ₂	[°C]	[g]		
-0,02 -0,05				[mm]				[mm]	[mm]	[N]	[N]	[°C]	[g]	22120.0266	
Utan låsning – Bild 1															
6	8,5	25	10	34	6	10	1 – 5	17	14	8,5	22	-30	80	39	22120.0266

¹⁾ Statistiskt medelvärde

Tillbehör

	 [g]	Art.nr.
Ring spanner, flat		
	26	22120.0299

Användningsexempel



Överensstämmelse

RoHS-kompatibel

Innehåller bly - överensstämmer enligt undantag 6a / 6b / 6c

Innehåller SVHC-ämnen >0,1 % w/w

Innehåller bly - SVHC-lista [REACH] per 27.06.2024.

Innehåller proposition 65-ämnen



Bly kan orsaka cancer och reproduktionsskador vid exponering
<https://www.P65Warnings.ca.gov/>

Fri från konfliktmineraler

Denna produkt innehåller inga ämnen betecknade som konfliktmineraler" såsom tantal, tenn, guld eller volfram från Demokratiska republiken Kongo eller angränsande länder."