

## Indexbultar • med sexkant, kort utförande

### 22120.0258



#### Produktbeskrivning

Indexbultar används för indexerung av hål.  
Denna modell kännetecknas av sina små inbyggnadsmått.

#### Material

##### Kropp

- Rostfritt stål 1.4305

##### Låsbinne

- Rostfritt stål 1.4305, förnicklat

##### Grepp

- Termoplast (PA 6), svart, matt

#### Montering

Gänglängden kan justeras genom distansringar för indexbultar (EH 22120.).

#### Drift

Vid användandet av läsbar modell, knappen dras ut, vrid den 90° och säkra med spåret (när låsbinnet inte får skjuta ut).

#### Mer information

#### Not

Knapp ej demonterbar  
Låsmutter beställs separat.

#### Ytterligare produkter

- Lokaliseringsbussningar, för indexbultar
- Distansring, för indexbultar

#### Ritning

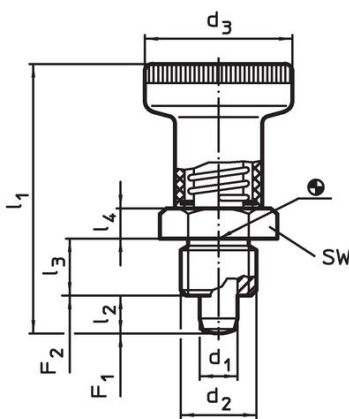


Bild 1

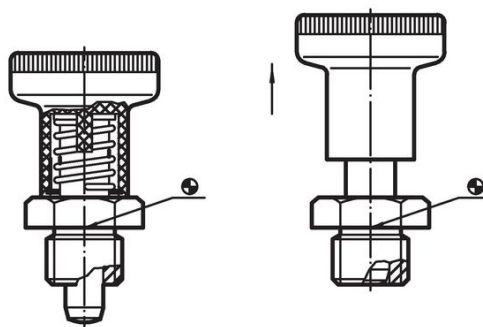




Bild 2 med låsning

#### Orderinformation

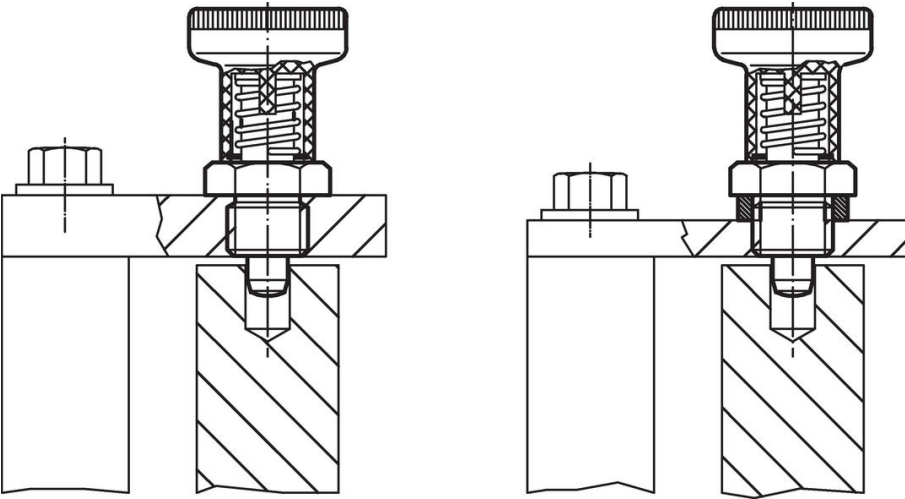
Dimension							SW	Fj. tryck <sup>1)</sup>		Temperatur		Vikt	Art.nr.
d <sub>1</sub>	d <sub>2</sub>	d <sub>3</sub>	l <sub>1</sub>	l <sub>2</sub>	l <sub>3</sub>	l <sub>4</sub>		F <sub>1</sub>	F <sub>2</sub>	min.	max.		
-0,02 -0,05			~	min.	-0,15		[mm]	~	~	[°C]			
Med låsning – Bild 2, rostfritt stål													
8	M16 x 1,5	31	54	8	12	6	19	14	24	-30	80	60	22120.0258

<sup>1)</sup> Statistiskt medelvärde

## Tillbehör

	Dimension $d_2$ [mm]	Nyckel storlek [mm]	 [g]	Art.nr.
Lock nuts ISO 8675 (DIN 439), rostfritt stål				
	M16 x 1,5	24	15,0	22120.0518

## Användningsexempel



## Överensstämmelse

## RoHS-kompatibel

Överensstämmer med direktiv 2011/65/EU och direktiv 2015/863

## Innehåller inte SVHC-ämnen

Inga SVHC-ämnen med mer än 0,1 % w/w - SVHC-lista [REACH] per 27.06.2024.

## Innehåller inte ämnen i proposition 65

Inga Proposition 65-ämnen inkluderade  
<https://www.P65Warnings.ca.gov/>

## Fri från konfliktmineraler

Denna produkt innehåller inga ämnen betecknade som konfliktmineraler" såsom tantal, tenn, guld eller volfram från Demokratiska republiken Kongo eller angränsande länder."