

Indexbultar • med sexkant, kort utförande

22120.0248



Produktbeskrivning

Indexbultar används för indexerung av hål.
Denna modell kännetecknas av sina små inbyggnadsmått.

Material

Kropp

- Rostfritt stål 1.4305

Låsbinne

- Rostfritt stål 1.4305, förnicklat

Grepp

- Termoplast (PA 6), svart, matt

Montering

Gänglängden kan justeras genom distansringar för indexbultar (EH 22120.).

Drift

Vid användandet av läsbar modell, knappen dras ut, vrid den 90° och säkra med spåret (när låsbinnet inte får skjutas ut).

Mer information

Not

Knapp ej demonterbar
Låsmutter beställs separat.

Ytterligare produkter

- Lokaliseringsbussningar , för indexbultar
- Distansring, för indexbultar

Ritning

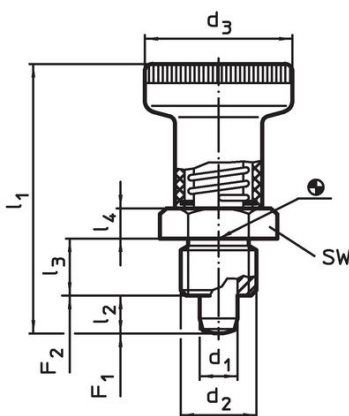


Bild 1

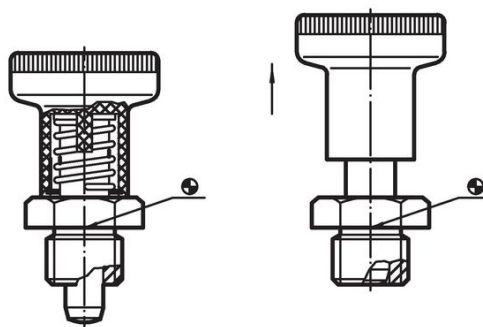




Bild 2 med låsning

Orderinformation

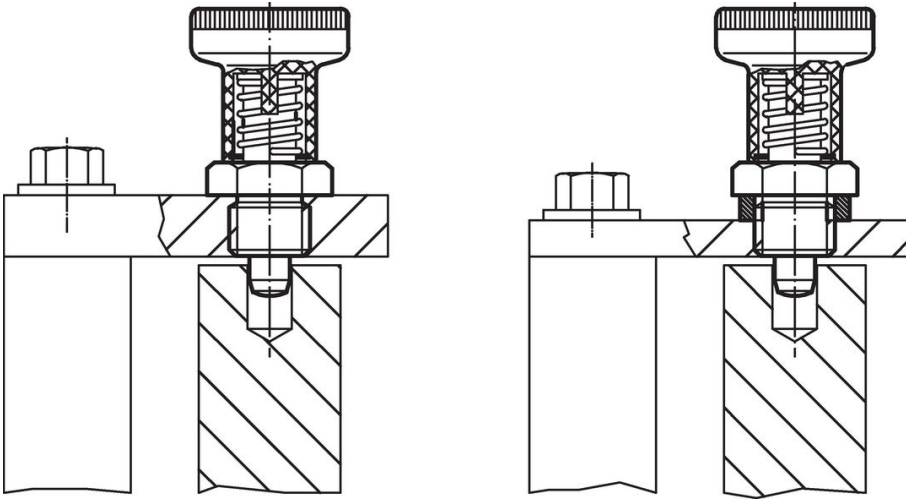
Dimension							SW	Fj. tryck ¹⁾		Temperatur		Vikt	Art.nr.
d ₁	d ₂	d ₃	l ₁	l ₂	l ₃	l ₄		F ₁	F ₂	min.	max.		
-0,02 -0,05			~	min.	-0,15		[mm]	~	~	[°C]			
Utan låsning – Bild 1, Rostfritt stål													
8	M16 x 1,5	31	54	8	12	6	19	14	24	-30	80	62	22120.0248

¹⁾ Statistiskt medelvärde

Tillbehör

	Dimension d_2 [mm]	Nyckel storlek [mm]	 [g]	Art.nr.
Låsmutter ISO 8675 (DIN 439), Rostfritt stål				
	M16 x 1,5	24	15,0	22120.0518

Användningsexempel



Överensstämmelse

RoHS-kompatibel

Överensstämmer med direktiv 2011/65/EU och direktiv 2015/863

Innehåller inte SVHC-ämnen

Inga SVHC-ämnen med mer än 0,1 % w/w - SVHC-lista [REACH] per 27.06.2024.

Innehåller inte ämnen i proposition 65

Inga Proposition 65-ämnen inkluderade
<https://www.P65Warnings.ca.gov/>

Fri från konfliktmineraler

Denna produkt innehåller inga ämnen betecknade som konfliktmineraler" såsom tantal, tenn, guld eller volfram från Demokratiska republiken Kongo eller angränsande länder."