

Indexbultar • med sexkant, kort utförande

22120.0246



Produktbeskrivning

Indexbultar används för indexerung av hål.
Denna modell kännetecknas av sina små inbyggnadsmått.

Material

Kropp

- Rostfritt stål 1.4305

Låsbinne

- Rostfritt stål 1.4305, förnicklat

Grepp

- Termoplast (PA 6), svart, matt

Montering

Gänglängden kan justeras genom distansringar för indexbultar (EH 22120.).

Drift

Vid användandet av läsbar modell, knappen dras ut, vrid den 90° och säkra med späret (när låsbinnet inte får skjuta ut).

Mer information

Not

Knapp ej demonterbar
Låsmutter beställs separat.

Ytterligare produkter

- Lokaliseringsbussningar, för indexbultar
- Distansring, för indexbultar

Ritning

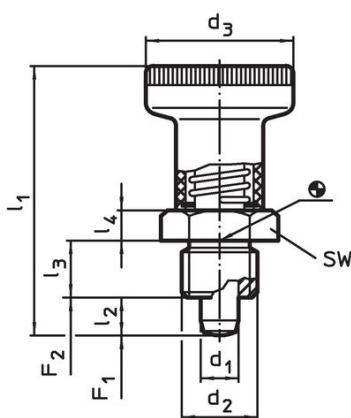


Bild 1

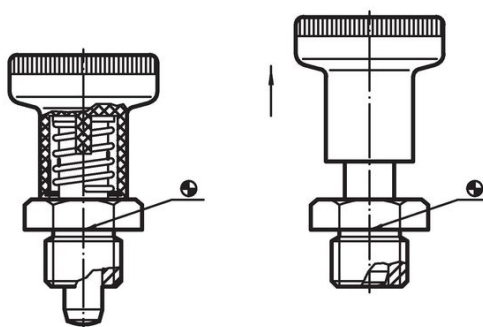




Bild 2 med låsning

Orderinformation

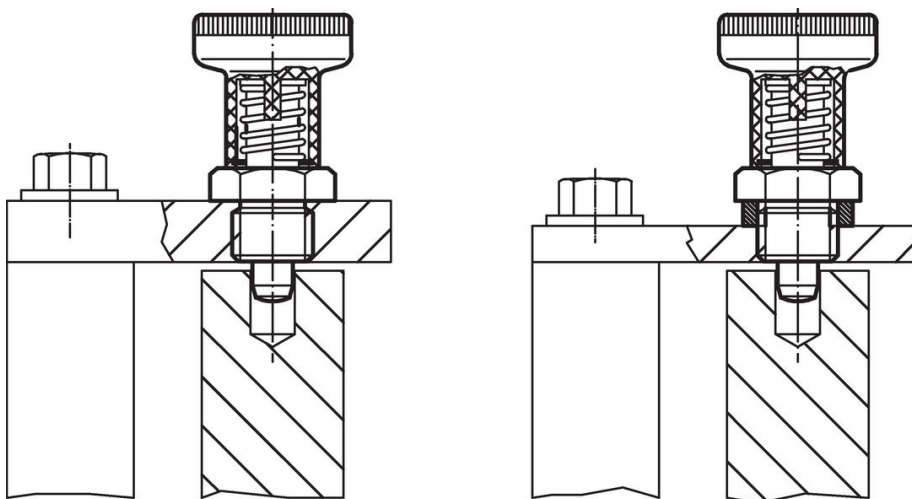
Dimension							SW	Fj. tryck ¹⁾		Temperatur		Vikt	Art.nr.		
d ₁	d ₂	d ₃	l ₁	l ₂	l ₃	l ₄		F ₁	F ₂	min.	max.			[g]	
-0,02			~	min.	-0,15		~	~			[°C]				
[mm]													[N]	[°C]	[g]
Utan låsning – Bild 1, rostfritt stål															
6	M12 x 1,5	25	45	6	10	5	17	7	19	-30	80	35	22120.0246		

¹⁾ Statistiskt medelvärde

Tillbehör

	Dimension d ₂ [mm]	Nyckel storlek [mm]	 [g]	Art.nr.
Lock nuts ISO 8675 (DIN 439), rostfritt stål				
	M12 x 1,5	18	7,5	22120.0516

Användningsexempel



Överensstämmelse

RoHS-kompatibel

Överensstämmer med direktiv 2011/65/EU och direktiv 2015/863

Innehåller inte SVHC-ämnena

Inga SVHC-ämnena med mer än 0,1 % w/w - SVHC-lista [REACH] per 23.01.2024.

Innehåller inte ämnena i proposition 65

Inga Proposition 65-ämnena inkluderade

<https://www.P65Warnings.ca.gov/>

Fri från konfliktmineraler

Denna produkt innehåller inga ämnena betecknade som konfliktmineraler" såsom tantal, tenn, guld eller volfram från Demokratiska republiken Kongo eller angränsande länder."