

## Indexbultar • med sexkant, kort utförande

22120.0236



### Produktbeskrivning

Indexbultar används för indexering av hål.  
Denna modell kännetecknas av sina små inbyggnadsmått.

#### Material

- Kropp**
- Automatstål, svartoxiderat
- Låspinne**
- Stål, härdat
- Grepp**
- Termoplast (PA 6), svart, matt

#### Montering

Gänglängden kan justeras genom distansringar för indexbultar (EH 22120.).

#### Drift

Vid användandet av läsbar modell, knappen dras ut, vrid den 90° och säkra med spåret (när låspinnen inte får skjuta ut).

#### Mer information

#### Not

Knopp ej demonterbar  
Låsmutter beställs separat.

#### Ytterligare produkter

- Lokaliseringsbussningar, för indexbultar
- Distansring, för indexbultar

### Ritning

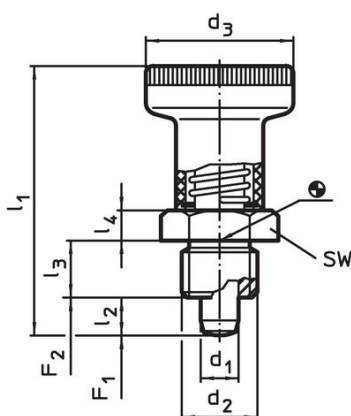


Bild 1

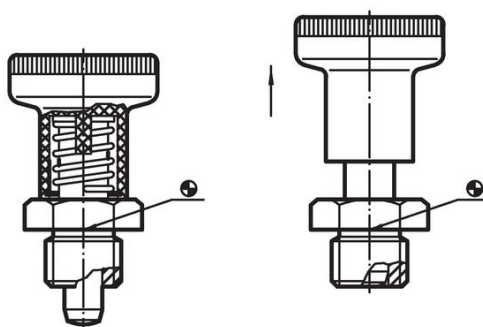




Bild 2 med låsning

### Orderinformation

Dimension							SW	Fj. tryck <sup>1)</sup>		°C		g	Art.nr.
d <sub>1</sub>	d <sub>2</sub>	d <sub>3</sub>	l <sub>1</sub>	l <sub>2</sub>	l <sub>3</sub>	l <sub>4</sub>		F <sub>1</sub>	F <sub>2</sub>	min.	max.		
-0,02 -0,05			~	min.	-0,15			~					
[mm]							[mm]	[N]		[°C]		[g]	
<b>Med låsning – Bild 2, Automatstål</b>													
6	M12 x 1,5	25	45	6	10	5	17	7	19	-30	80	35	22120.0236

<sup>1)</sup> Statistiskt medelvärde

Tillbehör

	Dimension d <sub>2</sub> [mm]	Nyckel storlek [mm]	 [g]	Art.nr.
Lock nuts ISO 8675 (DIN 439), stål				
	M12 x 1,5	18	7,5	22120.0116

Användningsexempel



Överensstämmelse

RoHS-kompatibel

Innehåller bly - överensstämmer enligt undantag 6a / 6b / 6c

Innehåller SVHC-ämnen >0,1 % w/w

Innehåller bly - SVHC-lista [REACH] per 23.01.2024

Innehåller proposition 65-ämnen



Bly kan orsaka cancer och reproduktionsskador vid exponering  
<https://www.P65Warnings.ca.gov/>

Fri från konfliktmineraler

Denna produkt innehåller inga ämnen betecknade som konfliktmineraler" såsom tantal, tenn, guld eller volfram från Demokratiska republiken Kongo eller angränsande länder."