

Indexbultar • med sexkant, kort utförande

22120.0226



Produktbeskrivning

Indexbultar används för indexerung av hål.
Denna modell kännetecknas av sina små inbyggnadsmått.

Material

- Kropp**
- Automatstål, svartoxiderat
- Låsbinne**
- Stål, härdat
- Grepp**
- Termoplast (PA 6), svart, matt

Montering

Gänglängden kan justeras genom distansringar för indexbultar (EH 22120.).

Drift

Vid användandet av läsbar modell, knappen dras ut, vrid den 90° och säkra med spåret (när låsbinnet inte får skjuta ut).

Mer information

Not

Knapp ej demonterbar
Låsmutter beställs separat.

Ytterligare produkter

- Lokaliseringsbussningar, för indexbultar
- Distansring, för indexbultar

Ritning

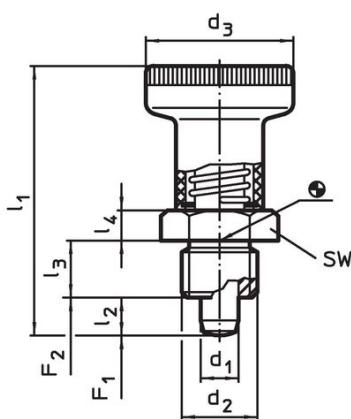


Bild 1

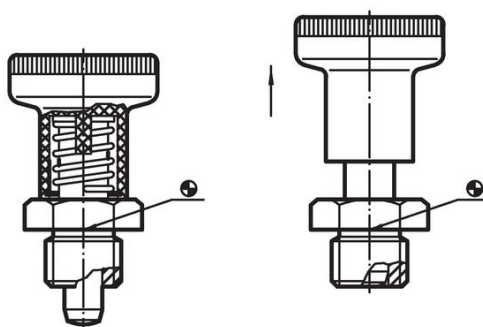




Bild 2 med låsning

Orderinformation

Dimension							SW	Fj. tryck ¹⁾		°C		g	Art.nr.
d ₁	d ₂	d ₃	l ₁	l ₂	l ₃	l ₄		F ₁	F ₂	min.	max.		
-0,02			~	min.	-0,15			~	~				
-0,05													
[mm]													
[N]													
[°C]													
[g]													
Utan låsning – Bild 1, Automatstål													
6	M12 x 1,5	25	45	6	10	5	17	7	19	-30	80	35	22120.0226

¹⁾ Statistiskt medelvärde

Tillbehör

	Dimension d ₂ [mm]	Nyckel storlek [mm]	 [g]	Art.nr.
Lock nuts ISO 8675 (DIN 439), stål				
	M12 x 1,5	18	7,5	22120.0116

Användningsexempel



Överensstämmelse

RoHS-kompatibel

Innehåller bly - överensstämmer enligt undantag 6a / 6b / 6c

Innehåller SVHC-ämnen >0,1 % w/w

Innehåller bly - SVHC-lista [REACH] per 27.06.2024.

Innehåller proposition 65-ämnen



Bly kan orsaka cancer och reproduktionsskador vid exponering
<https://www.P65Warnings.ca.gov/>

Fri från konfliktmineraler

Denna produkt innehåller inga ämnen betecknade som konfliktmineraler" såsom tantal, tenn, guld eller volfram från Demokratiska republiken Kongo eller angränsande länder."