

## Indexbultar • med sexkant och låsning

22120.0208



## Produktbeskrivning

Indexbultar används för indexering av hål.

## Material

- Kropp**
- Automatstål, svartoxiderat
- Lås-pinne**
- Stål, härdat
- Grepp**
- Termoplast (PA 6), svart, matt

## Montering

Gänglängden kan justeras genom distansringar för indexbultar (EH 22120.).

## Drift

Knoppen dras ut och vrids 90° och säkras med ett hack (när lås-pinnen inte får skjuta ut).

## Mer information

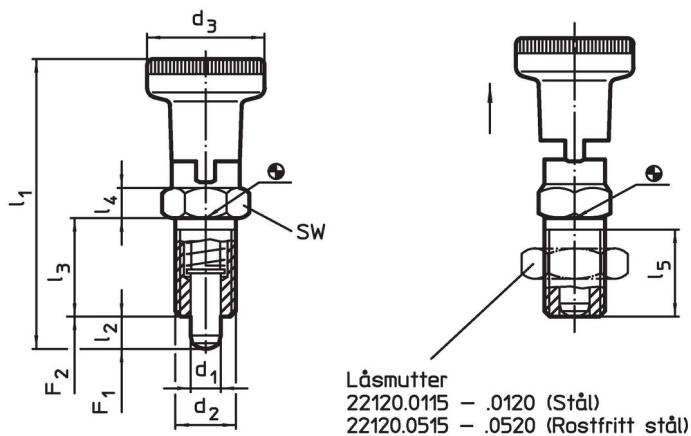
## Not

Knopp ej demonterbar  
Låsmutter beställs separat.

## Ytterligare produkter

- Hållare, för indexbultar, gjuten zink,
- Lokaliseringsbussningar, för indexbultar
- Distansring, för indexbultar

## Ritning





## Orderinformation

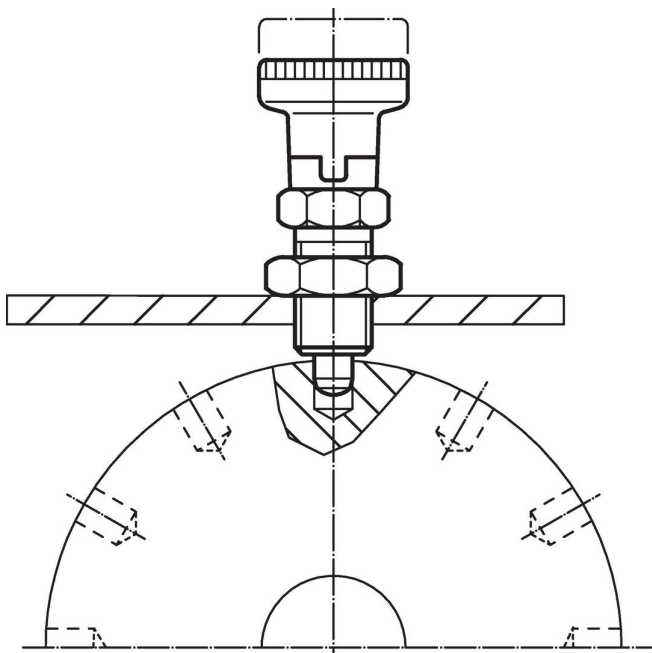
Dimension		SW	Fj. tryck <sup>1)</sup>		Temperatur		Vikt	Art.nr.
d <sub>1</sub>	d <sub>2</sub>		F <sub>1</sub>	F <sub>2</sub>	min.	max.		
-0,02 -0,05			~	~				
			[mm]	[N]	[°C]	[g]		
<b>Automatstål</b>								
8	M16 x 1,5	31	75,5	28	-30	79		22120.0208

<sup>1)</sup> Statistiskt medelvärde

## Tillbehör

	Dimension d <sub>2</sub> [mm]	Nyckel storlek [mm]	 [g]	Art.nr.
Lock nuts ISO 8675 (DIN 439), stål				
	M16 x 1,5	24	15,0	22120.0118

## Användningsexempel



## Överensstämmelse

## RoHS-kompatibel

Innehåller bly - överensstämmer enligt undantag 6a / 6b / 6c

## Innehåller SVHC-ämnen &gt;0,1 % w/w

Innehåller bly - SVHC-lista [REACH] per 27.06.2024.

## Innehåller proposition 65-ämnen



Bly kan orsaka cancer och reproduktionsskador vid exponering  
<https://www.P65Warnings.ca.gov/>

## Fri från konfliktmineraler

Denna produkt innehåller inga ämnen betecknade som konfliktmineraler" såsom tantal, tenn, guld eller volfram från Demokratiska republiken Kongo eller angränsande länder."