

## Indexbultar • med sexkant och låsning

22120.0206



### Produktbeskrivning

Indexbultar används för indexering av hål.

#### Material

- Kropp**
- Automatstål, svartoxiderat
- Låsbinne**
- Stål, härdat
- Grepp**
- Termoplast (PA 6), svart, matt

#### Montering

Gänglängden kan justeras genom distansringar för indexbultar (EH 22120.).

#### Drift

Knoppen dras ut och vrids 90° och säkras med ett hack (när låsbinnet inte får skjutas ut).

#### Mer information

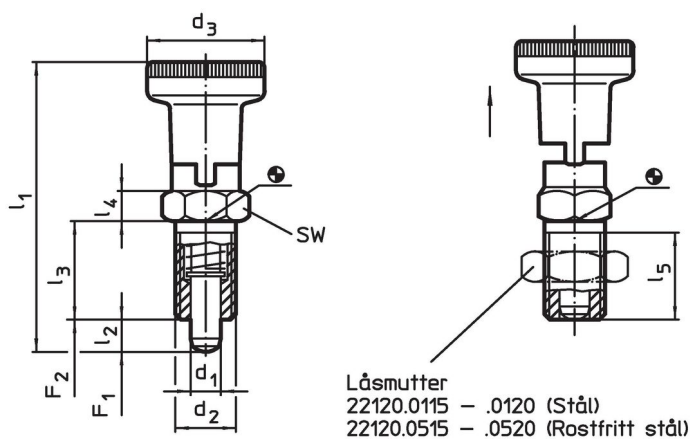
#### Not

Knopp ej demonterbar  
Låsmutter beställs separat.

#### Ytterligare produkter

- Hållare, för indexbultar, gjuten zink,
- Lokaliseringsbussningar, för indexbultar
- Distansring, för indexbultar

### Ritning





### Orderinformation

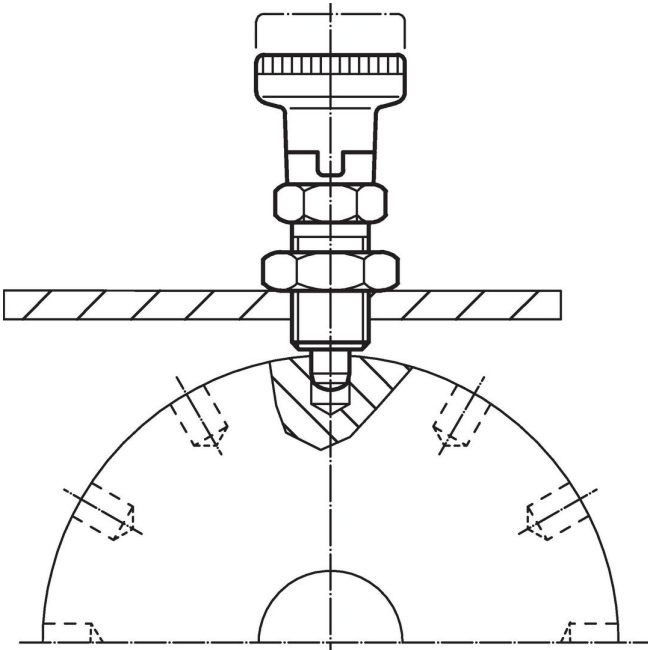
| d <sub>1</sub>     | d <sub>2</sub> | d <sub>3</sub> | Dimension      |                |                |                |                | SW | Fj. tryck <sup>1)</sup> |                | min. | max. | [g] | Art.nr.    |
|--------------------|----------------|----------------|----------------|----------------|----------------|----------------|----------------|----|-------------------------|----------------|------|------|-----|------------|
|                    |                |                | l <sub>1</sub> | l <sub>2</sub> | l <sub>3</sub> | l <sub>4</sub> | l <sub>5</sub> |    | F <sub>1</sub>          | F <sub>2</sub> |      |      |     |            |
| -0,02<br>-0,05     |                |                | ~              | min.           |                |                | min.           |    | ~                       | ~              | [°C] |      |     |            |
|                    |                |                | [mm]           |                |                |                | [mm]           |    | [N]                     |                |      |      |     |            |
| <b>Automatstål</b> |                |                |                |                |                |                |                |    |                         |                |      |      |     |            |
| 6                  | M12 x 1,5      | 25             | 61             | 6              | 20             | 6              | 17             | 14 | 6,5                     | 19             | -30  | 80   | 36  | 22120.0206 |

<sup>1)</sup> Statistiskt medelvärde

## Tillbehör

|                                                                                   | Dimension<br>d <sub>2</sub><br>[mm] | Nyckel storlek<br>[mm] | <br>[g] | Art.nr.    |
|-----------------------------------------------------------------------------------|-------------------------------------|------------------------|--------------------------------------------------------------------------------------------|------------|
| Lock nuts ISO 8675 (DIN 439), stål                                                |                                     |                        |                                                                                            |            |
|  | M12 x 1,5                           | 18                     | 7,5                                                                                        | 22120.0116 |

## Användningsexempel



## Överensstämmelse

## RoHS-kompatibel

Innehåller bly - överensstämmer enligt undantag 6a / 6b / 6c

## Innehåller SVHC-ämnen &gt;0,1 % w/w

Innehåller bly - SVHC-lista [REACH] per 27.06.2024.

## Innehåller proposition 65-ämnen



Bly kan orsaka cancer och reproduktionsskador vid exponering  
<https://www.P65Warnings.ca.gov/>

## Fri från konfliktmineraler

Denna produkt innehåller inga ämnen betecknade som konfliktmineraler" såsom tantal, tenn, guld eller volfram från Demokratiska republiken Kongo eller angränsande länder."