

Indexbultar • med sexkant och låsning

22120.0205



Produktbeskrivning

Indexbultar används för indexering av hål.

Material

- Kropp**
- Automatstål, svartoxiderat
- Låsbinne**
- Stål, härdat
- Grepp**
- Termoplast (PA 6), svart, matt

Montering

Gänglängden kan justeras genom distansringar för indexbultar (EH 22120.).

Drift

Knoppen dras ut och vrids 90° och säkras med ett hack (när låsbinnet inte får skjutas ut).

Mer information

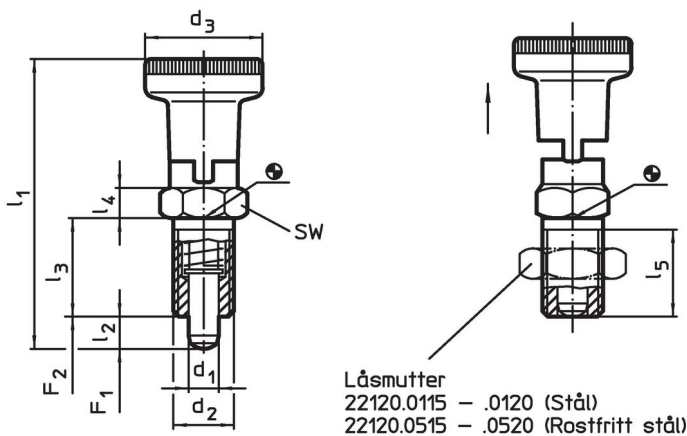
Not

Knopp ej demonterbar
Låsmutter beställs separat.

Ytterligare produkter

- Hållare, för indexbultar, gjuten zink,
- Lokaliseringsbussningar , för indexbultar
- Distansring, för indexbultar

Ritning





Orderinformation

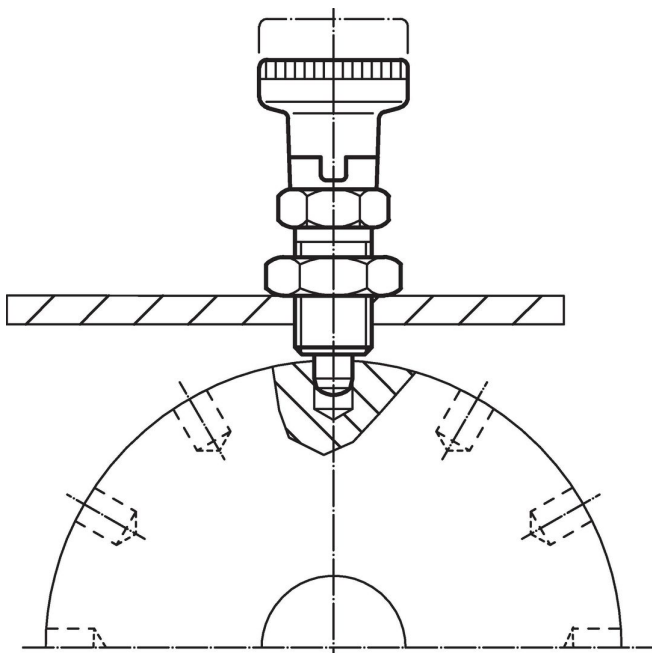
Dimension								SW	Fj. tryck ¹⁾		min. max.		[g]	Art.nr.
d ₁	d ₂	d ₃	l ₁ ~	l ₂ min.	l ₃	l ₄	l ₅ min.		F ₁ ~	F ₂ ~	[°C]			
[mm]								[mm]	[N]		[°C]		[g]	
5	M10 x 1	21	51	5	17	5	15	12	6	14	-30	80	21	22120.0205

¹⁾ Statistiskt medelvärde

Tillbehör

	Dimension d_2 [mm]	Nyckel storlek [mm]	 [g]	Art.nr.
Låsmutter ISO 8675 (DIN 439), Stål				
	M10 x 1	16	5,2	22120.0115

Användningsexempel



Överensstämmelse

RoHS-kompatibel

Innehåller bly - överensstämmer enligt undantag 6a / 6b / 6c

Innehåller SVHC-ämnen >0,1 % w/w

Innehåller bly - SVHC-lista [REACH] per 27.06.2024.

Innehåller proposition 65-ämnen



Bly kan orsaka cancer och reproduktionsskador vid exponering
<https://www.P65Warnings.ca.gov/>

Fri från konfliktmineraler

Denna produkt innehåller inga ämnen betecknade som konfliktmineraler" såsom tantal, tenn, guld eller volfram från Demokratiska republiken Kongo eller angränsande länder."