

Indexbultar • utan sexkant

22120.0070



Produktbeskrivning

Indexbultar används för indexering av hål.

Material

Kropp

- Automatstål, svartoxiderat

Låspinne

- Stål, härdat

Montering

Lämpliga monteringsverktyg finns.

Mer information

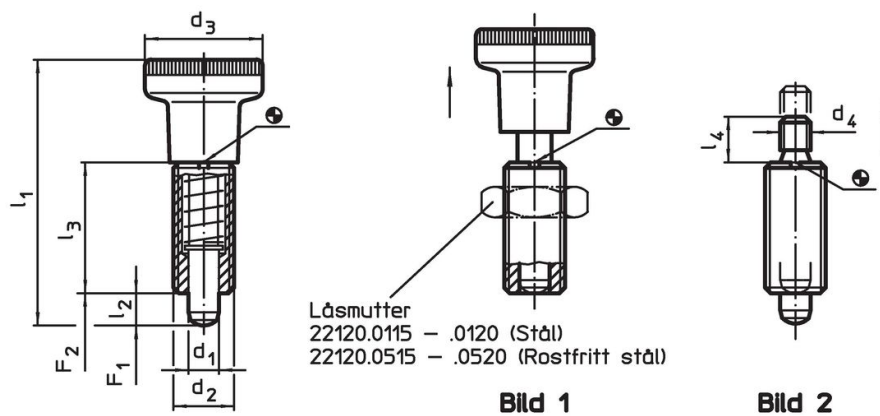
Not

Knopp ej demonterbar
Låsmutter beställs separat.

Ytterligare produkter

- Hållare, för indexbultar, gjuten zink,
- Lokaliseringsbussningar, för indexbultar
- Distansring, för indexbultar

Ritning






Orderinformation

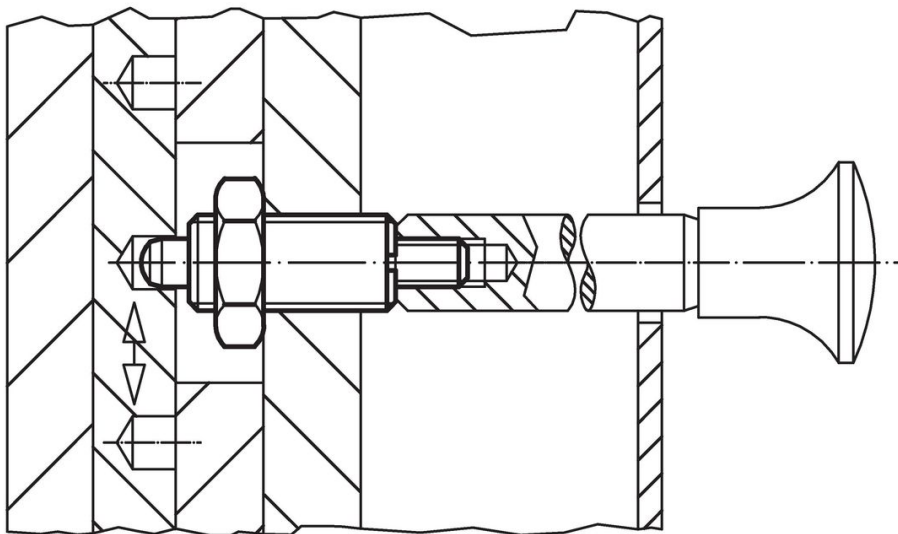
Dimension						Fj. tryck ¹⁾		🌡️	🏋️	Art.nr.
d ₁	d ₂	d ₄	l ₂ min.	l ₃	l ₄	F ₁	F ₂	max.		
[mm]						[N]		[°C]	[g]	
-0,02 -0,05						~	~			
Utan grepp – Bild 2, Automatstål										
10	M20 x 1,5	M8	10	43	12	23	54	250	87	22120.0070

¹⁾ Statistiskt medelvärde

Tillbehör

	Dimension d ₂ [mm]	Nyckel storlek [mm]	 [g]	Art.nr.
Lock nuts ISO 8675 (DIN 439), stål				
	M20 x 1,5	30	32,0	22120.0120
Monteringsverktyg , stål				
	M20 x 1,5	-	27,0	22120.0960

Användningsexempel



Överensstämmelse

RoHS-kompatibel

Innehåller bly - överensstämmer enligt undantag 6a / 6b / 6c

Innehåller SVHC-ämnen >0,1 % w/w

Innehåller bly - SVHC-lista [REACH] per 23.01.2024

Innehåller proposition 65-ämnen



Bly kan orsaka cancer och reproduktionsskador vid exponering
<https://www.P65Warnings.ca.gov/>

Fri från konfliktmineraler

Denna produkt innehåller inga ämnen betecknade som konfliktmineraler" såsom tantal, tenn, guld eller volfram från Demokratiska republiken Kongo eller angränsande länder."