

Indexbultar • utan sexkant

22120.0066



Produktbeskrivning

Indexbultar används för indexering av hål.

Material

Kropp

- Automatstål, svartoxiderat

Låspinne

- Stål, härdat

Montering

Lämpliga monteringsverktyg finns.

Mer information

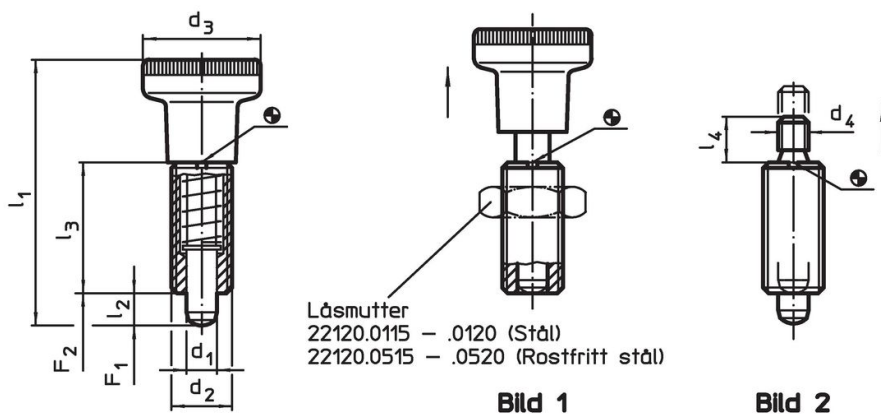
Not

Knopp ej demonterbar
Låsmutter beställs separat.

Ytterligare produkter

- Hållare, för indexbultar, gjuten zink,
- Lokaliseringsbussningar, för indexbultar
- Distansring, för indexbultar

Ritning






Orderinformation

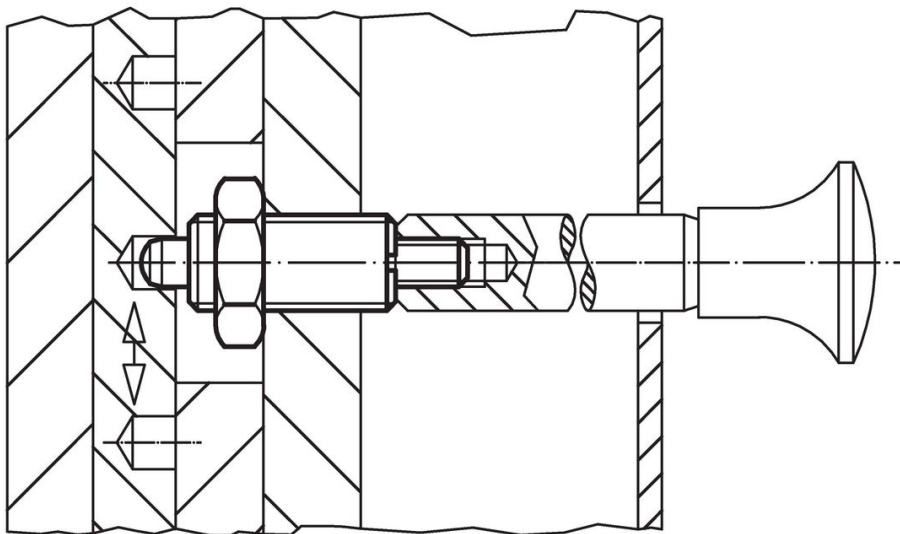
Dimension						Fj. tryck ¹⁾		max.		Art.nr.
d ₁	d ₂	d ₄	l ₂ min.	l ₃	l ₄	F ₁	F ₂	[°C]	[g]	
[mm]						[N]				
-0,02						~	~			
-0,05										
Utan grepp – Bild 2, Automatstål										
6	M12 x 1,5	M6	6	26	10	6,5	19	250	19	22120.0066

¹⁾ Statistiskt medelvärde

Tillbehör

	Dimension d ₂ [mm]	Nyckel storlek [mm]	 [g]	Art.nr.
Lock nuts ISO 8675 (DIN 439), stål				
	M12 x 1,5	18	7,5	22120.0116
Monteringsverktyg , stål				
	M12 x 1,5	-	14,0	22120.0956

Användningsexempel



Överensstämmelse

RoHS-kompatibel

Innehåller bly - överensstämmer enligt undantag 6a / 6b / 6c

Innehåller SVHC-ämnen >0,1 % w/w

Innehåller bly - SVHC-lista [REACH] per 27.06.2024.

Innehåller proposition 65-ämnen



Bly kan orsaka cancer och reproduktionsskador vid exponering
<https://www.P65Warnings.ca.gov/>

Fri från konfliktmineraler

Denna produkt innehåller inga ämnen betecknade som konfliktmineraler" såsom tantal, tenn, guld eller volfram från Demokratiska republiken Kongo eller angränsande länder."