

Indexbultar • med sexkant

22120.0030



Produktbeskrivning

Indexbultar används för indexering av hål.

Material

Kropp

- Automatstål, svartoxiderat

Låspinne

- Stål, härdat

Montering

Gänglängden kan justeras genom distansringar för indexbultar (EH 22120.).

Mer information

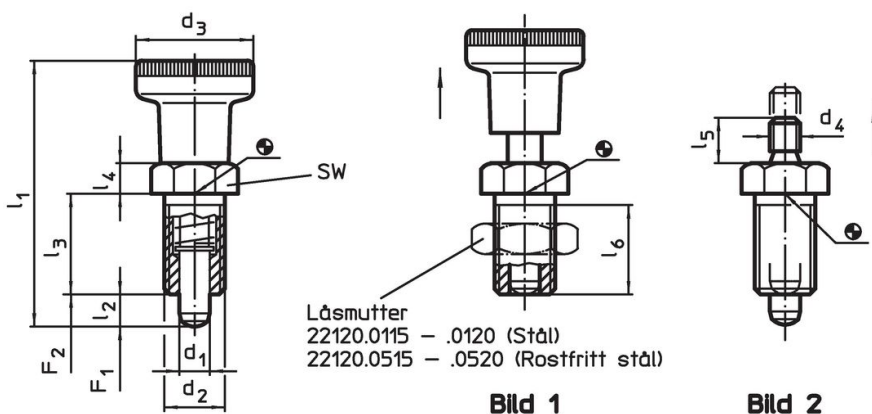
Not

Knopp ej demonterbar
Låsmutter beställs separat.

Ytterligare produkter

- Hållare, för indexbultar, gjuten zink,
- Lokaliseringsbussningar, för indexbultar
- Distansring, för indexbultar

Ritning





Orderinformation

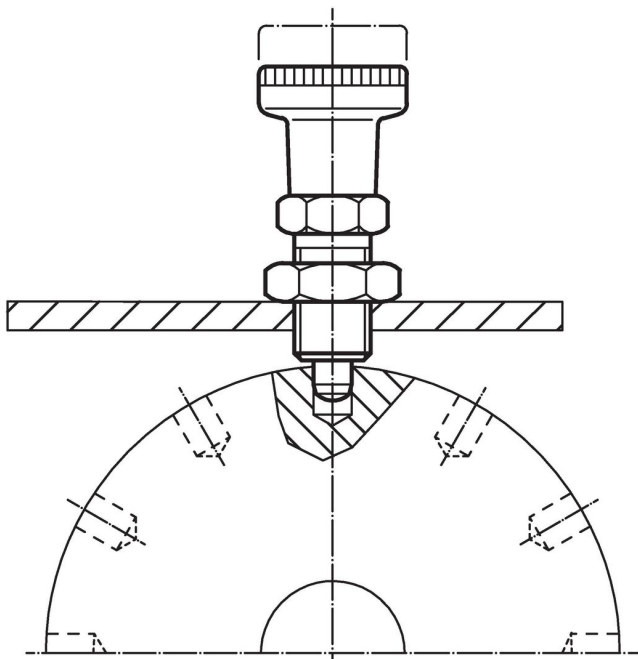
Dimension		SW	Fj. tryck ¹⁾		max.	[g]	Art.nr.										
d ₁	d ₂		d ₄	l ₂ min.				l ₃	l ₄	l ₅	l ₆ min.	F ₁	F ₂	[°C]			
-0,02																	
-0,05																	
			[mm]						[mm]		[N]						
Utan grepp – Bild 2, Automatstål																	
10	M20 x 1,5	M8	10	33	10	12	30	22	23	54	250	97	22120.0030				

¹⁾ Statistiskt medelvärde

Tillbehör

	Dimension d_2 [mm]	Nyckel storlek [mm]	 [g]	Art.nr.
Lock nuts ISO 8675 (DIN 439), stål				
	M20 x 1,5	30	32,0	22120.0120

Användningsexempel



Överensstämmelse

RoHS-kompatibel

Innehåller bly - överensstämmer enligt undantag 6a / 6b / 6c

Innehåller SVHC-ämnen >0,1 % w/w

Innehåller bly - SVHC-lista [REACH] per 27.06.2024.

Innehåller proposition 65-ämnen



Bly kan orsaka cancer och reproduktionsskador vid exponering
<https://www.P65Warnings.ca.gov/>

Fri från konfliktmineraler

Denna produkt innehåller inga ämnen betecknade som konfliktmineraler" såsom tantal, tenn, guld eller volfram från Demokratiska republiken Kongo eller angränsande länder."