

## Indexbultar • med sexkant

22120.0028



### Produktbeskrivning

Indexbultar används för indexering av hål.

#### Material

##### Kropp

- Automatstål, svartoxiderat

##### Låspinne

- Stål, härdat

#### Montering

Gänglängden kan justeras genom distansringar för indexbultar (EH 22120.).

#### Mer information

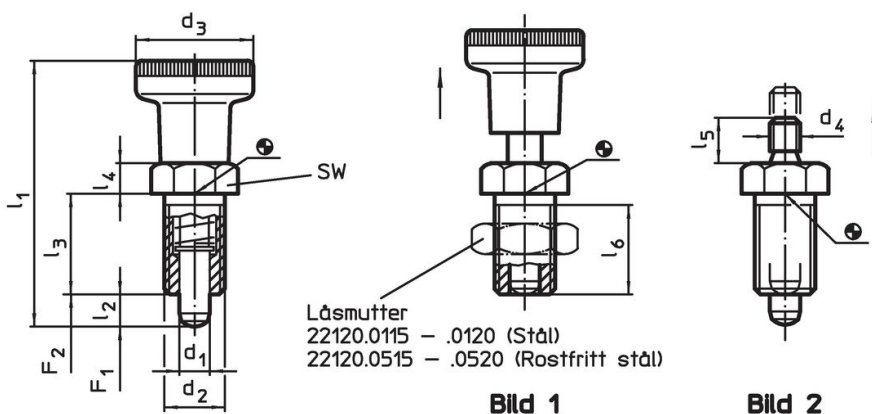
#### Not

Knopp ej demonterbar  
Låsmutter beställs separat.

#### Ytterligare produkter

- Hållare, för indexbultar, gjuten zink,
- Lokaliseringsbussningar, för indexbultar
- Distansring, för indexbultar

### Ritning





### Orderinformation

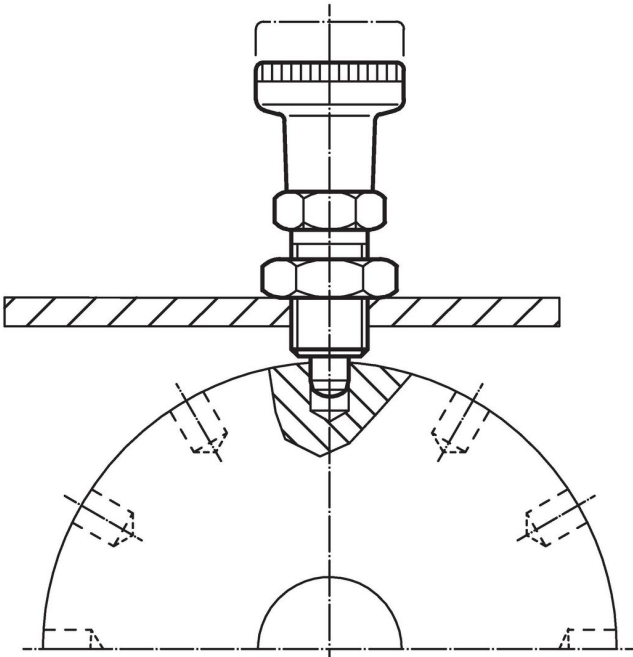
d <sub>1</sub>		d <sub>2</sub>	Dimension					SW	Fj. tryck <sup>1)</sup>		max.		Art.nr.
-0,02	-0,05		l <sub>2</sub> min.	l <sub>3</sub>	l <sub>4</sub>	l <sub>5</sub>	l <sub>6</sub> min.		F <sub>1</sub>	F <sub>2</sub>	[°C]	[g]	
			[mm]					[mm]	[N]				
<b>Utan grepp – Bild 2, Automatstål</b>													
8	M16 x 1,5	M8	8	26	8	12	23	19	11,5	28	250	54	22120.0028

<sup>1)</sup> Statistiskt medelvärde

## Tillbehör

	Dimension $d_2$ [mm]	Nyckel storlek [mm]	 [g]	Art.nr.
Lock nuts ISO 8675 (DIN 439), stål				
	M16 x 1,5	24	15,0	22120.0118

## Användningsexempel



## Överensstämmelse

## RoHS-kompatibel

Innehåller bly - överensstämmer enligt undantag 6a / 6b / 6c

## Innehåller SVHC-ämnen &gt;0,1 % w/w

Innehåller bly - SVHC-lista [REACH] per 27.06.2024.

## Innehåller proposition 65-ämnen



Bly kan orsaka cancer och reproduktionsskador vid exponering  
<https://www.P65Warnings.ca.gov/>

## Fri från konfliktmineraler

Denna produkt innehåller inga ämnen betecknade som konfliktmineraler" såsom tantal, tenn, guld eller volfram från Demokratiska republiken Kongo eller angränsande länder."