

Indexbultar • med sexkant

22120.0005



Produktbeskrivning

Indexbultar används för indexering av hål.

Material

Kropp
• Automatstål, svartoxiderat

Låspinne
• Stål, härdat

Grepp
• Termoplast (PA 6), svart, matt

Montering

Gänglängden kan justeras genom distansringar för indexbultar (EH 22120.).

Mer information

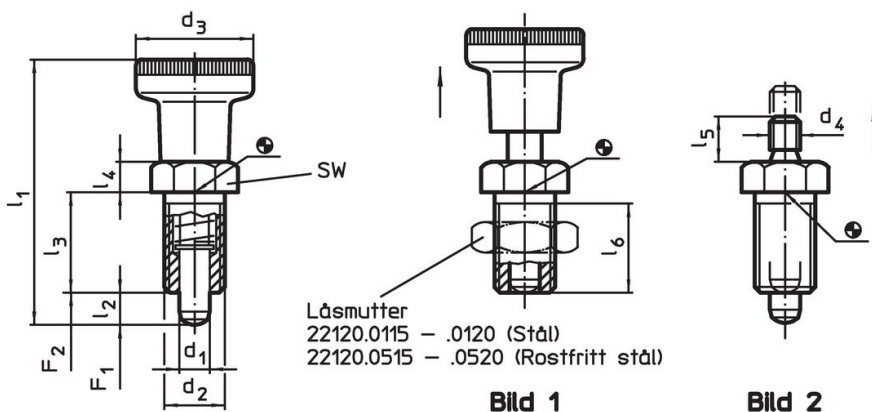
Not

Knopp ej demonterbar
Låsmutter beställs separat.

Ytterligare produkter

- Hållare, för indexbultar, gjuten zink,
- Lokaliseringsbussningar, för indexbultar
- Distansring, för indexbultar

Ritning





Orderinformation

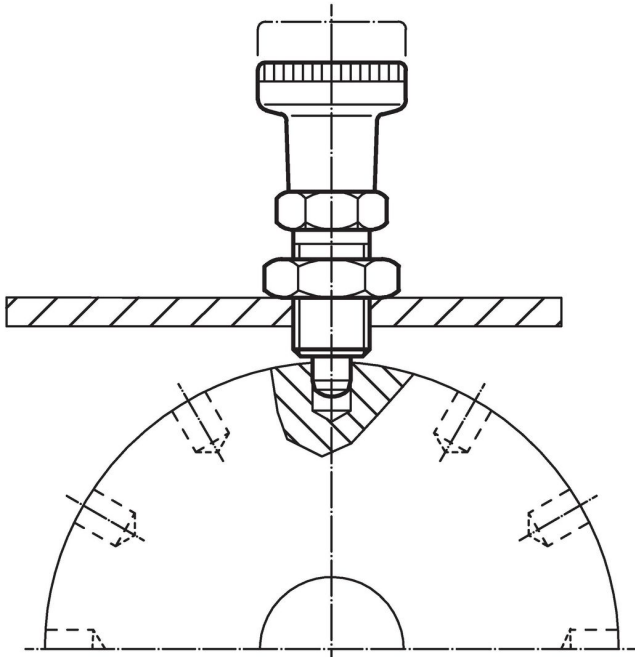
Dimension								SW	Fj. tryck ¹⁾		min. max.		g	Art.nr.	
d ₁	d ₂	d ₃	l ₁ ~	l ₂ min.	l ₃	l ₄	l ₆ min.	[mm]	F ₁ ~	F ₂ ~	[N]	[°C]	[g]		
-0,02 -0,05			[mm]												
Med grepp – Bild 1, Automatstål															
5	M10 x 1	21	45	5	17	5	15	12	6	14		-30	80	19	22120.0005

¹⁾ Statistiskt medelvärde

Tillbehör

	Dimension d ₂ [mm]	Nyckel storlek [mm]	 [g]	Art.nr.
Lock nuts ISO 8675 (DIN 439), stål				
	M10 x 1	16	5,2	22120.0115

Användningsexempel



Överensstämmelse

RoHS-kompatibel

Innehåller bly - överensstämmer enligt undantag 6a / 6b / 6c

Innehåller SVHC-ämnen >0,1 % w/w

Innehåller bly - SVHC-lista [REACH] per 27.06.2024.

Innehåller proposition 65-ämnen



Bly kan orsaka cancer och reproduktionsskador vid exponering
<https://www.P65Warnings.ca.gov/>

Fri från konfliktmineraler

Denna produkt innehåller inga ämnen betecknade som konfliktmineraler" såsom tantal, tenn, guld eller volfram från Demokratiska republiken Kongo eller angränsande länder."